

Système d'assise électrique Zippie®

À l'attention du distributeur : ce manuel doit être remis à l'utilisateur de ce fauteuil roulant.

À l'attention de l'utilisateur : veuillez lire ce manuel dans son intégralité avant d'utiliser ce fauteuil roulant et conservez-le pour pouvoir vous y référer ultérieurement.

Manuel
d'instructions

Asiento eléctrico Zippie®

Distribuidor: Este manual debe ser entregado al usuario de esta silla de ruedas.

Usuario: Antes de usar esta silla de ruedas, lea este manual en su totalidad y guárdelo para futura referencia.

Cada una de las sillas se envía con un manual de instrucciones en inglés. El manual en español y francés está disponible en formato PDF en nuestra página en Internet: www.SunriseMedical.com. Ingrese a la página del producto específico para descargar el manual, o comuníquese con el proveedor autorizado de Sunrise Medical.

Manual de
Instrucciones

Système d'assise électrique Zippie®

Au Fournisseur : Ce manuel doit être remis à l'utilisateur de ce fauteuil roulant.

Utilisateur : Avant d'utiliser ce fauteuil roulant, lisez l'intégralité de manuel et conservez-le pour référence future.

Chaque fauteuil est livré avec un manuel d'instructions en anglais. Les versions en espagnol et en français sont à votre disposition en format PDF sur le site : www.SunriseMedical.com. Veuillez vous rendre à la page de votre produit pour télécharger le manuel dans la langue souhaitée, ou contactez un fournisseur agréé Sunrise Medical.

Manuel
d'instructions

N/P 255249 Rév. A

ÉLECTRIQUE ZIPPIE®

Manuel du système d'assise

Manuel d'utilisation

SUNRISE MEDICAL EST À VOTRE ÉCOUTE

Merci d'avoir choisi un fauteuil roulant Zippie®. Nous souhaiterions connaître votre avis sur ce manuel, sur la sécurité et la fiabilité de votre fauteuil et sur le service que vous recevez de votre distributeur Sunrise. N'hésitez pas à nous écrire ou à nous appeler à l'adresse et au numéro de téléphone ci-dessous :

SUNRISE MEDICAL (US) LLC

Département du service clients
2842 N. Business Park Avenue
Fresno, CA 93727 USA
(800) 333-4000



www.SunriseMedical.com/register

N'oubliez pas d'enregistrer votre fauteuil roulant et de nous informer de tout changement d'adresse. Nous pourrions ainsi vous tenir au courant des informations relatives à la sécurité, aux nouveaux produits et aux options qui vous permettront d'utiliser et de profiter davantage du fauteuil roulant.

Vous pouvez également enregistrer votre produit à l'adresse suivante :
www.SunriseMedical.com/register

POUR OBTENIR DES RÉPONSES À VOS QUESTIONS

Votre distributeur agréé Sunrise Medical est celui qui connaît le mieux votre fauteuil roulant et peut répondre à la plupart de vos questions concernant la sécurité, l'utilisation et l'entretien de ce dernier.

Pour toute référence ultérieure, veuillez remplir le formulaire suivant :

Distributeur : _____

Adresse : _____

Téléphone : _____

N° de série : _____ Date d'achat : _____

AUTRES INFORMATIONS UTILES

Aucun composant de ce fauteuil ne comporte de latex de caoutchouc naturel.



INFORMATIONS RELATIVES À LA MISE AU REBUT ET AU RECYCLAGE

Au terme de la durée de vie de ce produit, veuillez le déposer dans un point de collecte ou de recyclage agréé désigné par les autorités locales ou régionales. Ce produit est fabriqué à partir de différents matériaux.

Ce produit ne doit pas être jeté avec les déchets ménagers ordinaires. Vous devez disposer de ce produit de manière appropriée, conformément aux lois et réglementations locales. La plupart des matériaux utilisés dans la fabrication de ce produit sont entièrement recyclables. La collecte sélective et le recyclage de votre produit au moment de sa mise au rebut contribueront à préserver les ressources naturelles et à faire en sorte qu'il soit mis au rebut dans le respect de l'environnement.

Avant de prendre des dispositions en vue de la mise au rebut du produit conformément aux recommandations ci-dessus, assurez-vous que vous êtes le propriétaire légal du produit.

II. TABLE DES MATIÈRES

I.	INTRODUCTION.....	2	5.10	Repose-pieds central à angle réglable	15
II.	TABLE DES MATIÈRES	3	5.11	Réglage du repose-jambes réglable (option).....	16
1.0	INFORMATIONS DESTINÉES À L'UTILISATEUR.....	4	5.12	Réglage de la suspension centrale.....	16
1.1	Ce manuel d'utilisation.....	4	5.13	Ceinture sous-abdominale/ceinture de maintien.....	17
1.2	Pour de plus amples informations	4	6.0	UTILISATION DU SYSTÈME D'ASSISE	18
1.3	Symboles utilisés dans le présent manuel.....	4	6.1	Se transférer dans et hors du fauteuil roulant (transfert).....	18
2.0	SÉCURITÉ.....	5	6.2	Préparation du transfert frontal	18
2.1	Symboles et étiquettes utilisés sur le produit.....	5	6.3	Préparation du transfert latéral	19
2.2	Sécurité : température	5	6.4	Appui-tête	20
2.3	Sécurité : pièces mobiles.....	5	6.5	Supports de joystick rétractables et escamotables.....	20
2.4	Sécurité : risque de suffocation.....	5	6.6	Repose-jambes réglable (option)	20
2.5	Sécurité : avertissements généraux.....	6	6.7	Repose-pieds central à angle réglable (option).....	20
2.6	Sécurité : tablettes pour accessoires	6	6.8	Accoudoir réglable en hauteur à deux montants (option).....	21
2.7	Sécurité : stabilité.....	6	6.9	Accoudoir réglable en hauteur à un seul montant (option).....	21
3.0	DESCRIPTION GÉNÉRALE.....	7	7.0	OPTIONS DE L'ASSISE ÉLECTRIQUE.....	22
3.1	Poids maximal de l'utilisateur.....	7	7.1	Options de l'assise électrique	22
4.0	AVERTISSEMENTS RELATIFS AUX COMPOSANTS ET AUX OPTIONS		8.0	RÉDUCTION DE LA TAILLE DU SYSTÈME D'ASSISE À DES FINS DE TRANSPORT.....	23
4.1	Accoudoirs.....	8	8.1	Dossier.....	23
4.2	Coussins.....	8	8.2	Repose-pieds pivotants.....	23
4.3	Attaches	8	8.3	Repose-jambes réglable (option)	23
4.4	Plaque de pied et repose-pieds.....	8	8.4	Accoudoir réglable en hauteur à deux montants (option).....	24
4.5	Ceintures de maintien.....	8	8.5	Accoudoir réglable en hauteur à un seul montant (option).....	24
4.6	Poignées de poussée.....	8	8.6	Accoudoir escamotable.....	24
4.7	Systèmes d'assise.....	8	9.0	ENTRETIEN ET NETTOYAGE	25
4.8	Tissu de garnissage.....	8	9.1	Entretien général	25
4.9	Câblage et connecteurs.....	8	9.2	Nettoyage de votre système d'assise	25
4.10	Commandes configurables.....	8	9.3	Mesures d'hygiène en cas de réutilisation.....	26
4.11	Sécurité de l'assise électrique.....	9	9.4	Instructions générales pour le nettoyage	26
4.12	Bras de joystick escamotable.....	9	9.5	Accessoires pour le nettoyage	26
4.13	Transit.....	10	9.6	Contrôles de nettoyage.....	26
5.0	RÉGLAGE DU SYSTÈME D'ASSISE	11	9.7	Rangement	26
5.1	Réglage de la profondeur d'assise prédéfinie.....	11	9.8	Calendrier d'entretien et d'inspection	26
5.2	Réglage de l'angle du dossier sur le châssis de l'assise.....	11	10.0	CARACTÉRISTIQUES TECHNIQUES : NORMES EN VIGUEUR/STANDARDS.....	27
5.3	Inclinaison manuelle	11	11.0	GARANTIE LIMITÉE SUNRISE.....	27
5.4	Réglage des dimensions du plateau et du dossier de l'assise.....	12			
5.5	Accoudoir réglable en hauteur à un seul montant (option).....	12			
5.6	Accoudoirs escamotables.....	13			
5.7	Système de commande fixe/amovible pré-réglé.....	14			
5.8	Position du système de commande par joystick.....	15			
5.9	Réglage des repose-pieds pivotants	15			

1.0 Informations destinées à l'utilisateur

Félicitations pour avoir choisi un fauteuil roulant Sunrise Medical. Nos produits de mobilité de haute qualité sont conçus en vue de vous rendre plus indépendant et de faciliter votre quotidien.

Dans le cadre de notre initiative d'amélioration continue des produits, Sunrise Medical se réserve le droit de modifier les caractéristiques et la conception sans préavis. Par ailleurs, toutes les caractéristiques et options proposées ne sont pas compatibles avec toutes les configurations du fauteuil roulant.




Toutes les dimensions sont approximatives et peuvent faire l'objet de modifications. La durée de vie prévue du fauteuil roulant est de cinq (5) ans. Veuillez NE PAS utiliser ou adapter de composants tiers au fauteuil roulant, à moins qu'ils ne soient officiellement approuvés par Sunrise Medical.

1.1 Ce manuel d'utilisation

Ce manuel d'utilisation vous aidera à utiliser et à entretenir votre système d'assise en toute sécurité. Ce manuel d'utilisation du système d'assise est un supplément au manuel général d'utilisation du fauteuil roulant de Sunrise Medical :

- Le manuel d'utilisation générale du fauteuil roulant
- Le manuel d'utilisation du système d'assise (ce manuel)
- Le manuel d'utilisation du système de commande
- Le manuel d'utilisation du chargeur de batterie

Lorsque cela est nécessaire, ce manuel d'utilisation du système d'assise fait référence à d'autres manuels comme indiqué ci-dessous :

	Manuel général :	il s'agit du manuel d'utilisation générale du fauteuil roulant.
	Système de commande :	il s'agit du manuel d'utilisation du système de commande.
	Chargeur de batterie :	il s'agit du manuel d'utilisation du chargeur de batterie.

N'utilisez pas votre fauteuil roulant avant d'avoir lu et compris l'intégralité de ce manuel (tous les livrets).

Si l'un des manuels d'utilisation n'était pas inclus avec votre fauteuil roulant, veuillez contacter immédiatement votre distributeur agréé Sunrise Medical.

1.2 Pour de plus amples informations

Pour toute question concernant l'utilisation, l'entretien ou la sécurité de votre fauteuil roulant, veuillez contacter votre distributeur agréé Sunrise Medical. En l'absence de distributeur agréé dans votre région ou si vous avez des questions, contactez Sunrise Medical par écrit ou par téléphone. Pour obtenir des informations sur les fiches de sécurité et les rappels de produits, consultez le site suivant : www.SunriseMedical.com

1.3 Symboles utilisés dans le présent manuel



DANGER !

Risque potentiel de blessure grave ou de mort



AVERTISSEMENT !

Risque potentiel de blessure



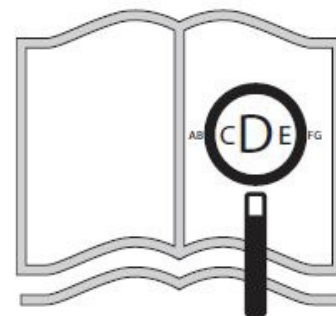
ATTENTION !

Risque potentiel d'endommagement du matériel

REMARQUE :

Conseils généraux aux utilisateurs

Le non-respect de ces instructions peut entraîner des blessures physiques, des dommages au produit ou à l'environnement.



Si vous êtes malvoyant, ce document peut être consulté en format PDF à l'adresse suivante : www.SunriseMedical.com



2.0 SÉCURITÉ

Suivez attentivement les instructions en regard de ces symboles d'avertissement ! Le non-respect de ces instructions peut entraîner des blessures physiques ou des dommages au fauteuil roulant ou à l'environnement. Dans la mesure du possible, les informations relatives à la sécurité sont fournies dans le chapitre correspondant.

2.1 Symboles et étiquettes utilisés sur le produit

Les panneaux, symboles et instructions apposés sur le fauteuil roulant font partie des installations de sécurité. Ils ne doivent jamais être recouverts ni enlevés. Ils doivent être conservés et rester clairement lisibles pendant toute la durée de vie du fauteuil roulant.

Remplacez ou réparez immédiatement tous les panneaux, tous les symboles et toutes les instructions illisibles ou endommagés. Pour toute assistance, veuillez contacter votre distributeur agréé Sunrise Medical.

Fig. 2.1 : Avertissement : poids maximal de l'utilisateur du fauteuil roulant.

Fig. 2.2 : Avertissement : ne pas utiliser votre fauteuil roulant sur une pente lorsque le dossier est incliné.

2.2 Sécurité : température

AVERTISSEMENT !

- Évitez à tout moment tout contact physique avec les moteurs du fauteuil roulant. Les moteurs sont continuellement en mouvement pendant l'utilisation et peuvent atteindre des températures élevées. Après utilisation, le moteur refroidit lentement. Tout contact direct risque de causer des brûlures. Après utilisation, attendez au moins trente (30) minutes que le moteur ait refroidi avant de le toucher et/ou d'effectuer une tâche d'entretien.
- En cas de non-utilisation, veillez à ce que le fauteuil roulant ne soit pas exposé à la lumière directe du soleil pendant des périodes prolongées. Certains composants du fauteuil roulant, comme l'assise, le dossier et les accoudoirs, peuvent chauffer s'ils sont exposés à la lumière du soleil pendant trop longtemps. Cela risque de provoquer des brûlures ou des réactions allergiques cutanées.

2.3 Sécurité : pièces mobiles

DANGER !

Un fauteuil roulant comporte des pièces mobiles et rotatives. Tout contact avec les pièces mobiles peut entraîner de graves blessures ou endommager le fauteuil. Il convient d'éviter tout contact avec les pièces mobiles du fauteuil roulant (Fig. 2.3).

- Roues (pivotantes et roulettes)
- Réglage électrique de l'inclinaison
- Option de levage électrique de l'assise
- Support escamotable du système de commande
- Repose-jambe électrique réglable en hauteur

2.4 Sécurité : risque de suffocation

DANGER !

Ce fauteuil roulant est composé de petites pièces qui, dans certaines conditions, peuvent présenter un risque d'étouffement pour les jeunes enfants.

SUNRISE MEDICAL (US) LLC
 2842 N. BUSINESS PARK AVE., FRESNO,
 CA 93727, États-Unis, (800) 333-4000
POIDS MAXIMAL DE L'UTILISATEUR :
 165 LBS (75 KG)
 P/N 117125 Rév. C.

Fig. 2.1



Fig. 2.2

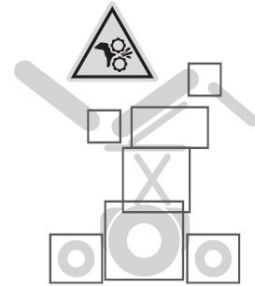


Fig. 2.3

2.5 Sécurité : avertissements généraux**⚠ DANGER !**

1. Assurez-vous de toujours être en mesure d'utiliser toutes les commandes depuis une position confortable. Il est essentiel de prêter attention à votre posture pour assurer votre confort et votre bien-être.
2. Faites toujours en sorte d'être bien vu. Utilisez les lumières, en particulier si vous utilisez le système d'assise dans de mauvaises conditions d'éclairage.
3. Ce système d'assise a été conçu pour répondre aux besoins d'un utilisateur spécifique. S'il est utilisé par une autre personne, il devra éventuellement être ajusté.
4. Ne laissez pas les enfants ou d'autres personnes utiliser le système d'assise.
5. Évitez le déversement de liquides sur le système de commande ou ses connexions, en particulier des liquides chauds, collants, sucrés ou corrosifs. Cela risque de compromettre le fonctionnement sûr du système de commande et d'endommager le garnissage de l'assise.

⚠ AVERTISSEMENT !

NE PAS utiliser un fauteuil roulant qui a été impliqué dans un accident de la route. Un arrêt brusque et/ou une collision peuvent endommager la structure du fauteuil roulant. Il se peut que la structure du fauteuil ait été modifiée, et/ou que certains composants aient été endommagés ou cassés.

Inspectez le dispositif afin de déceler les fissures visuelles, les bosses, les déformations du métal, les torsions ou les dommages subis par la fixation du siège. **Si le fauteuil a été impliqué dans un accident, cessez immédiatement de l'utiliser et contactez votre distributeur agréé Sunrise Medical pour qu'il procède à une inspection approfondie.** À la suite d'une collision, collaborez avec le distributeur afin de déterminer si vous pouvez toujours utiliser le dispositif en toute sécurité. Si les dommages sont discutables ou si la condition du fauteuil est préoccupante, Sunrise Medical recommande le remplacement du fauteuil.

REMARQUE : la garantie est annulée sur tout fauteuil roulant impliqué dans une collision.

2.5.1 Utilisateurs et accompagnateurs**⚠ DANGER !**

1. Lors du transfert de l'utilisateur sur et en dehors du fauteuil roulant, n'utilisez jamais la plaque de pied en guise de plate-forme.
2. Lors du transfert de l'utilisateur dans ou hors du système d'assise, n'utilisez jamais l'accoudoir en guise de support.
3. Ne soulevez pas ce système d'assise par le biais d'un composant amovible. Vous risquez d'endommager le système d'assise ou de blesser l'utilisateur.
4. N'essayez jamais d'arrêter ou de ralentir le système d'assise au moyen du dispositif de verrouillage des roues (si d'application). Le dispositif de verrouillage des roues est conçu pour empêcher le mouvement du fauteuil à l'arrêt. Ce ne sont pas des freins.
5. Tenez toujours vos mains et autres parties du corps à l'écart des pièces mobiles pour éviter toute blessure.

2.5.2 Utilisateur**⚠ DANGER !**

1. Chaque système d'assise est différent.
2. Il est important de prendre le temps de s'habituer à ce système avant de commencer à rouler.
3. Sachez que vous devez développer vos propres méthodes d'utilisation en toute sécurité de ce système, en fonction de votre niveau de fonctionnement et de vos capacités.
4. Demandez à quelqu'un de vous aider à vous exercer à vous pencher, à vous étirer et à vous transférer jusqu'à ce que vous puissiez faire ces opérations en toute sécurité.
5. Ne tentez jamais une nouvelle manœuvre tout(e) seul(e) sauf si vous savez qu'elle est sûre.
6. Apprenez à connaître les zones où vous envisagez d'utiliser votre fauteuil. Recherchez les dangers et apprenez à les éviter.
7. Portez toujours la ceinture de maintien.
8. N'utilisez pas le système d'assise si le joystick ne revient pas en position neutre.
9. N'utilisez pas votre système d'assise si la gaine du joystick est déchirée ou endommagée.
10. N'essayez pas d'incliner ce système d'assise sans la présence d'un accompagnateur.
11. Ne prenez pas de passagers supplémentaires, le système pourrait perdre sa stabilité.

2.5.3 Accompagnateurs**⚠ DANGER !**

Tenez compte de tous les avertissements et suivez toutes les instructions contenues dans ce manuel. Les avertissements concernant l'utilisateur s'appliquent aussi à vous.

1. Ne vous mettez pas debout ni ne vous asseyez sur ce système d'assise.
2. Vous devez travailler de concert avec l'utilisateur, son médecin ou son professionnel de santé pour développer des méthodes sûres les mieux adaptées à vos capacités et à celles de l'utilisateur.
3. Si vous souhaitez pousser le système manuellement, vous devez désengager le frein moteur.
 - a. N'engagez ou ne désengagez pas le frein moteur **à moins que** le système ne soit **hors tension**.
 - b. Assurez-vous de maîtriser totalement le système lorsque vous désengagez le frein moteur. Ce faisant, le système ne dispose pas de freins.
 - c. Assurez-vous que le système est sur un terrain plat avant de désengager le frein moteur.
4. Veillez à ce que les prises de la poignée de poussée ne pivotent ni ne glissent.

2.5.4 Commande de l'accompagnateur**⚠ DANGER !**

Veillez à toujours avoir un accès facile aux systèmes de commandes lors du déplacement du fauteuil et veillez à ce que ceux-ci soient bien fixés au fauteuil.

1. Réglez la vitesse de commande de l'accompagnateur sur une vitesse que vous pouvez facilement suivre.
2. Éteignez toujours la commande lorsque vous laissez l'utilisateur dans le fauteuil.

2.6 Sécurité : tablettes pour accessoires**Sécurité : support pour respirateur****⚠ DANGER !**

L'utilisation d'un support pour respirateur a un impact sur la stabilité et la charge totale du fauteuil.

1. Avant d'utiliser le fauteuil, vérifiez que le respirateur et ses batteries sont bien attachés au support.
2. Familiarisez-vous avec les nouvelles dimensions du fauteuil pour éviter tout risque de collision.
3. Lorsque vous inclinez le dossier, vérifiez que l'espace autour du support pour respirateur est libre.
4. À noter que le support pour respirateur représente un risque de pincement des doigts lorsque le dossier est incliné.
5. Le support n'est pas prévu pour transporter autre chose que le respirateur et ses batteries. Il n'est pas prévu pour supporter une bouteille d'oxygène, etc. La présence de ces accessoires risque de déstabiliser le fauteuil roulant.
6. Le support pour respirateur doit être installé et entretenu par un distributeur agréé Sunrise Medical.

Sécurité : tablette escamotable**⚠ DANGER !**

1. Le poids maximal autorisé sur la tablette est de 5,5 lbs (2,5 kg).
2. Ne surchargez pas la tablette au risque de l'endommager ou d'altérer la stabilité du fauteuil.
3. Ne laissez pas de cigarette allumée ou d'autres sources de chaleur sur la tablette, car ceci pourrait la déformer et laisser des marques.
4. Veillez à tenir les mains et les vêtements à l'écart lors du positionnement de la tablette.

2.7 Sécurité : stabilité**⚠ DANGER !**

1. Le retrait des batteries risque de déstabiliser le fauteuil et de le faire basculer vers l'arrière.
2. Retirez les batteries uniquement lorsque le fauteuil est au niveau du sol.
3. Ne retirez pas les batteries si le fauteuil se trouve sur une plate-forme élévatrice ou sur toute autre surface en hauteur.

3.0 DESCRIPTION GÉNÉRALE

Description générale

Ce fauteuil roulant est équipé du système d'assise électrique Zippie. Le système d'assise électrique Zippie assure un excellent soutien de la tête, du torse, des bras et des jambes. Un soutien optimal permet à l'utilisateur de bénéficier d'une indépendance maximale.

Le fauteuil roulant doit être réglé par un spécialiste qualifié. Des réglages incorrects peuvent avoir des conséquences négatives sur la position assise.

Principaux composants (Fig. 3.1).

1. Joystick
2. Accoudoir
3. Coussin de siège
4. Repose-jambes
5. Dossier
6. Appui-tête

3.1 Poids maximal de l'utilisateur

Le poids total maximal de l'utilisateur ne doit pas dépasser :

Système d'assise Zippie - 165 lbs (75 kg)

⚠ AVERTISSEMENT !

Le dépassement des capacités de poids peut entraîner des blessures et/ou des dommages permanents à l'équipement.

REMARQUE : le dépassement de la limite de poids annule la garantie.

Indications

Grâce aux différentes possibilités d'installation et à sa conception modulaire, le dispositif peut être utilisé par des personnes qui ne peuvent pas marcher ou dont la mobilité est limitée pour les raisons suivantes :

- Paralysie
- Perte d'un membre (amputation d'une ou des deux jambes)
- Déformation des membres
- Contractures/lésions articulaires
- Maladies telles que les déficiences cardiaques et circulatoires, les troubles de l'équilibre ou la cachexie ainsi que pour les personnes âgées qui ont encore de la force dans le haut du corps.

Contre-indications

Le fauteuil roulant ne doit pas être utilisé en cas de :

- Trouble de la perception
- Trouble de l'équilibre
- Incapacité à rester assis

Chez SUNRISE MEDICAL, nous sommes certifiés ISO 13485, ce qui atteste de la qualité de nos produits à chaque étape, de la R et D à la production. Ce produit est conforme aux exigences de la réglementation européenne. Les options ou accessoires illustrés sont disponibles moyennant un coût supplémentaire.

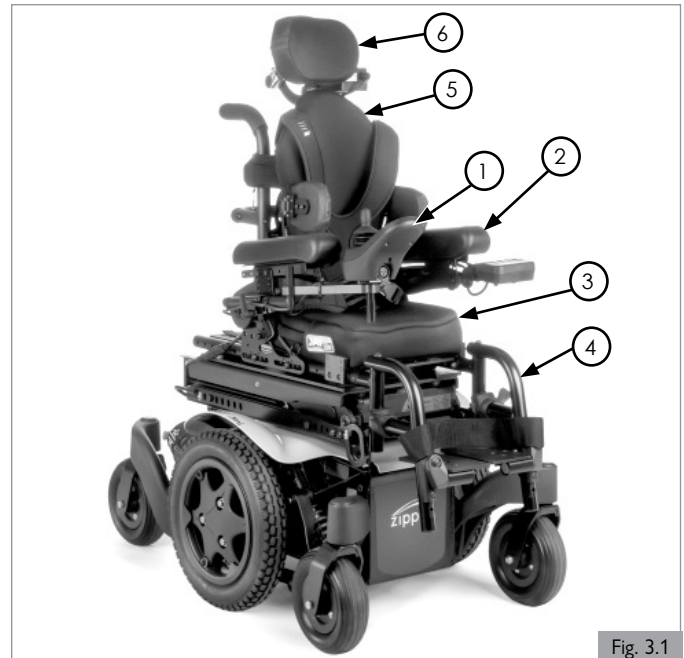


Fig. 3.1

⚠ AVERTISSEMENT !

L'utilisation de pièces ou la réalisation de modifications non autorisées par Sunrise Medical peuvent entraîner un risque pour la sécurité et annuler la garantie.

4.1 Accoudoirs**⚠ DANGER !**

1. Les accoudoirs ne sont pas destinés à supporter le poids de l'utilisateur.
2. Ne soulevez jamais le système par les accoudoirs. Ils pourraient se détacher ou se casser.
3. Lors du transfert de l'utilisateur dans ou hors du système d'assise, n'utilisez jamais l'accoudoir en guise de support.

4.2 Coussins**⚠ AVERTISSEMENT !**

1. Les coussins en mousse standard et autres supports corporels ne sont pas conçus pour soulager la pression.
2. Si vous souffrez d'escarres ou si vous risquez d'en avoir, vous pouvez avoir besoin d'un système d'assise spécial ou d'un dispositif qui vous aidera à contrôler votre posture. Pour savoir si vous avez besoin d'un tel dispositif pour votre confort et votre santé, consultez un aidant.

4.3 Attaches**⚠ AVERTISSEMENT !**

La plupart des vis, boulons et écrous de ce système sont des fixations spéciales à haute résistance. L'utilisation de fixations inadéquates peut entraîner la défaillance du système.

1. Utilisez uniquement les fixations fournies par Sunrise Medical.
2. Si les fixations se desserrent, resserrez-les immédiatement.
3. Assurez-vous que les fixations ne sont pas trop ou pas assez serrées, car cela pourrait endommager le système ou ses composants.
4. Serrez toujours au couple spécifié. Les valeurs de couple spécifiées sont indiquées dans la section 9.
5. Ne réutilisez pas les fixations.

4.4 Plaque de pied et repose-pieds**⚠ DANGER !**

1. Au point le plus bas, les repose-pieds doivent être à au moins 51 mm du sol. S'ils sont réglés trop BAS, ils risquent de « s'accrocher » aux obstacles que l'on peut s'attendre à trouver dans le cadre d'une utilisation normale. Le système peut alors s'arrêter brusquement et basculer vers l'avant.
2. Pour éviter un trébuchement ou une chute lors d'un transfert :
 - a. Veillez à ne pas laisser vos pieds « pendre » ou se coincer dans l'espace entre les repose-pieds.
 - b. Évitez de mettre du poids sur les repose-pieds, car cela pourrait faire basculer le système vers l'avant.
 - c. Retirez ou faites pivoter les repose-pieds pour les écarter, si possible.
3. Lors de l'utilisation du système, le repose-pieds doit toujours être en position basse.
4. Ne soulevez jamais ce système par ses repose-pieds. Les repose-pieds se détachent et ne doivent pas supporter le poids de ce système. Ne soulevez ce système que par les parties non détachables du châssis principal.

4.5 Ceintures de maintien**⚠ DANGER !**

La ceinture de maintien est principalement utilisée pour améliorer votre posture. Elle peut également être utilisée pour éviter que vous ne glissiez lorsque le système est en mouvement. La ceinture de maintien n'est pas une ceinture de sécurité adaptée au transport et ne doit pas être utilisée à la place d'une ceinture de sécurité lors du transport dans une voiture. Une utilisation incorrecte des ceintures de maintien peut entraîner des blessures graves, voire mortelles. Si vous utilisez une ceinture de maintien, veillez à suivre les recommandations suivantes :

1. Veillez à ce que l'utilisateur ne glisse pas dans le siège du système d'assise. Si cela se produit, l'utilisateur risque de subir une compression thoracique ou de suffoquer en raison de la pression exercée par les ceintures.
2. Les ceintures doivent être bien serrées, mais pas au point de gêner la respiration. Vous devez pouvoir glisser votre main ouverte, à plat, entre la ceinture et l'utilisateur.

3. Un coussin pelvien ou un dispositif similaire peut empêcher l'utilisateur de glisser dans le siège. Consultez le médecin, l'infirmière ou l'aidant de l'utilisateur pour savoir si celui-ci a besoin d'un tel dispositif.
4. N'utilisez les ceintures de maintien qu'avec un usager qui peut coopérer. Assurez-vous que l'utilisateur ou l'accompagnateur peut facilement retirer les ceintures en cas d'urgence.
5. N'utilisez JAMAIS les ceintures de maintien :
 - a. Comme moyen de contention d'un patient. Une contention nécessite l'ordonnance d'un médecin.
 - b. Sur un usager comateux ou agité.
 - c. En tant que dispositif de retenue dans un véhicule. En cas d'accident ou d'arrêt brutal, l'utilisateur peut être éjecté du système. Les ceintures de maintien du système d'assise ne permettent pas d'éviter cela, et des blessures supplémentaires peuvent être causées par les ceintures ou les sangles.

Si vous ne tenez pas compte de ces avertissements, vous risquez d'endommager votre système, de tomber, de basculer ou de perdre le contrôle et de blesser gravement l'utilisateur ou d'autres personnes.

4.6 Poignées de poussée**⚠ DANGER !**

1. Les poignées de poussée fournissent des points sécurisés permettant à un accompagnateur de propulser et de contrôler le système. Cela permet d'éviter toute chute ou tout basculement.
2. Veillez à ce que les prises de la poignée de poussée ne pivotent ni ne glissent.

4.7 Systèmes d'assise**⚠ DANGER !**

1. L'utilisation d'un système d'assise non approuvé par Sunrise Medical peut affecter ou interférer avec d'autres parties du système.
2. Ne modifiez jamais le système d'assise sans consulter d'abord un distributeur agréé Sunrise Medical.
3. N'élevez jamais le système d'assise à plus de 482 mm (mesuré de l'avant de l'assise du siège au sol) avec tous les actionneurs en position de repos.

4.8 Tissu de garnissage**⚠ DANGER !**

1. Remplacez dès que possible tout tissu usé ou déchiré du harnais et/ou du dossier de siège. Le non-respect de cette consigne peut entraîner la défaillance de l'assise et la chute de l'utilisateur. Les tissus usés ou déchirés sont susceptibles d'augmenter le risque d'incendie.
2. Le tissu se détériore avec l'âge et l'usage. Recherchez les effilochages, les taches fines ou l'étirement du tissu au niveau des trous de rivets. Remplacez le tissu si nécessaire.
3. Sachez que le lavage peut réduire les qualités ignifuges du tissu.

4.9 Câblage et connecteurs**⚠ AVERTISSEMENT !**

Ne tirez jamais directement sur les câbles. Cela peut entraîner la rupture des fils à l'intérieur du connecteur ou du faisceau de câblage. Pour retirer une fiche ou un connecteur, saisissez toujours la fiche ou le connecteur lui-même.

4.10 Commandes configurables**⚠ DANGER !**

Il est possible d'attribuer une fonction à une commande d'entrée (boutons, prises) du système d'assise. Si des commandes ont été affectées à une fonction double ou alternative, assurez-vous de connaître le fonctionnement de chaque commande. Si vous ne recevez pas ces informations, veuillez contacter un distributeur agréé Sunrise Medical. Le non-respect de cette consigne pourrait entraîner des dommages et/ou des blessures.

4.11 Sécurité de l'assise électrique

⚠ DANGER !

1. Utilisation
 - a. Soyez vigilant lorsque vous vous déplacez en position d'assise élevée ou basculée.
 - b. N'essayez pas de manœuvrer toute option de l'assise électrique lorsque vous vous trouvez sur une pente.
 - c. N'essayez pas d'actionner une option de l'assise électrique lorsque le fauteuil est en mouvement.
 - d. N'essayez pas d'actionner les options de lavage et/ou d'inclinaison de l'assise en présence d'enfants.
 - e. La programmation permet d'inverser le sens de toutes les fonctions de l'assise électrique ; assurez-vous de savoir dans quelle direction le siège va se déplacer avant de l'actionner. Demandez à un distributeur agréé Sunrise Medical dans quelle direction les fonctions de l'assise électrique ont été programmées.
2. Conduite à vitesse réduite (Ralenti et/ou C-Me)

Ce système électrique a été conçu pour réduire automatiquement la vitesse maximale de conduite et pour activer le mode « Ralenti » et/ou « C-Me » lorsque certaines limites d'options de l'assise électrique sont atteintes. En fonction de la configuration du fauteuil roulant, plusieurs vitesses en mode « Ralenti » et/ou « C-Me » peuvent être disponibles. Veuillez vous renseigner sur les différentes vitesses en mode « Ralenti » et/ou « C-Me » auprès d'un distributeur agréé Sunrise Medical.

Avant de faire fonctionner le fauteuil en mode « Ralenti » et/ou « C-Me », lisez l'ensemble des avertissements et consignes concernant cette fonction. Ils vous aideront à comprendre comment réduire le risque de chute ou de basculement et comment identifier les conditions environnementales susceptibles de nuire à la sécurité de l'utilisateur lorsque le fauteuil est en mode « Ralenti » et/ou « C-Me ».

- a. Lors des déplacements à l'intérieur et à l'extérieur, le mode « Ralenti » ne peut être activé que sur des surfaces plates, planes et dures.
 - b. Le mode « Ralenti » ne doit jamais être activé pour les déplacements sur des terrains inégaux tels que : le gravier, l'herbe, les surfaces inégales, les trottoirs irréguliers ou les pentes.
 - c. Cette fonction, appelée « C-Me », peut être équipée d'un système qui permet au fauteuil électrique de se déplacer jusqu'à 3 mph lorsque l'assise est surélevée.
 - d. Ne surélevez JAMAIS l'assise lorsque le fauteuil est utilisé à proximité de l'un des types de sol énumérés ci-dessus, ou sur une surface irrégulière.
3. Points de pincement

Des points de pincement peuvent se présenter lors de l'utilisation des options de l'assise électrique. Avant toute manipulation, assurez-vous que vos mains et toute autre partie du corps sont éloignées des composants de l'assise électrique susceptibles de causer des pincements.
 4. Base électrique inclinable avec poignées de poussée

N'essayez pas d'incliner les fauteuils roulants électriques en tirant sur les poignées de poussée. Les bases des fauteuils roulants électriques sont lourdes. Par conséquent, tenter d'incliner un système de siège électrique pour franchir des obstacles peut détériorer les composants du système de siège et/ou les actionneurs modulaires.
 5. Éloignement des accessoires motorisés

Tenez-vous à l'écart de tout vérin motorisé lorsque le fauteuil est en mouvement. Les mécanismes électriques Sunrise Medical présentent un débattement important. L'utilisateur doit tenir compte de son environnement lorsque les composants mobiles sont actionnés.
 6. Poids maximal de l'utilisateur

Ne dépassez pas la capacité de charge prévue pour la configuration propre au système/système d'assise. Le non-respect de cette consigne pourrait entraîner une défaillance prématurée ou des blessures.
 7. Mode « Verrouillage »

Faites preuve de prudence lors de l'utilisation d'une fonction de l'assise électrique en mode « Verrouillage ». En mode verrouillage, l'assise électrique ne s'arrêtera pas jusqu'à ce qu'une commande inverse intervienne ou que la fin du trajet soit atteint. Veuillez contacter un distributeur agréé Sunrise Medical pour recevoir une formation avant d'utiliser le mode « Verrouillage ». Le non-respect de cette consigne pourrait engendrer de graves blessures.

4.12 Bras de joystick escamotable

⚠ DANGER !

Avant de procéder au réglage du bras escamotable, désactivez le contrôleur afin d'éviter tout déplacement accidentel du joystick susceptible de provoquer un mouvement indésirable du fauteuil roulant. Sachez que le fauteuil peut avoir gagné en largeur et qu'il ne pourra peut-être pas franchir certains obstacles.

⚠ DANGER !

1. N'utilisez le fauteuil roulant qu'à une vitesse réduite et manœuvrable lorsque le dispositif d'inclinaison parallèle est utilisé. (Fig 4.1)
 2. Lors du transfert vers et depuis le fauteuil roulant, n'utilisez pas la télécommande comme moyen de soutien.
 3. N'accrochez pas d'objets sur ou au-dessus de la télécommande du dispositif d'inclinaison parallèle, car cela pourrait endommager le mécanisme d'inclinaison.
- Remarque : l'accrochage d'objets sur le joystick ou à proximité de celui-ci peut entraîner un mouvement indésirable et un risque de blessure grave ou mortelle !

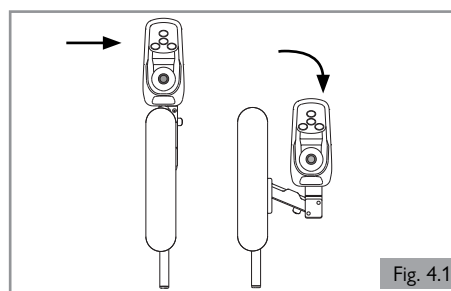


Fig. 4.1

4.13 Transit

⚠ DANGER !

Remarques importantes sur le transit du fauteuil :

1. Si cela est possible et faisable, l'utilisateur doit se transférer sur le siège du véhicule du fabricant d'équipement d'origine (OEM) et utiliser le dispositif de retenue du véhicule.
2. Si le système d'assise est utilisé pour le transport, il doit être utilisé en position assise face à la route pendant le voyage dans un véhicule à moteur.
3. Les zones de dégagement recommandées pour les occupants de fauteuil roulant retenus à la fois par des ceintures de bassin et du torse supérieur ou uniquement par une ceinture de bassin sont indiquées et décrites dans les diagrammes ci-dessous (Fig. 4.2 et 4.3). Les zones de dégagement avant doivent être plus importantes lorsque la ou les ceintures du torse supérieur ne sont pas utilisées. La zone de dégagement arrière de 40,5 cm se mesure à partir du point le plus en arrière de la tête d'un occupant. La zone de dégagement frontal se mesure à partir du point le plus en avant de la tête de l'occupant ; elle doit être de 66 cm lorsqu'une ceinture de retenue du bassin et une ceinture de retenue du torse sont utilisées et de 94 cm lorsqu'une ceinture de retenue du bassin seulement est utilisée. Il se peut que la zone de dégagement frontal ne soit pas applicable pour les conducteurs assis en fauteuil roulant.
4. La hauteur d'assise estimée du sol ou du plancher au sommet de la tête de l'occupant du fauteuil roulant est comprise entre environ 119 cm dans le cas d'une femme adulte de petite taille et environ 155 cm pour un homme adulte de grande taille (Fig. 4.3).
5. Le poids de l'utilisateur ne doit pas dépasser 165 lbs (75 kg).
6. Fixez les dispositifs d'arrimage des fauteuils roulants et de retenue des occupants (WTORS) aux points de fixation conformément aux instructions du fabricant et à la norme SAE J2249.
7. Assurez-vous que les guides de positionnement des hanches sont montés et verrouillés en place.
8. N'utilisez que des dispositifs d'arrimage des fauteuils roulants et de retenue des occupants (WTORS) qui répondent aux exigences de la norme SAE J2249 « Recommended Practice-Wheelchair Tie-down and Occupant Restraint Systems For Use in Motor Vehicles » (Pratique recommandée - Dispositifs d'arrimage des fauteuils roulants et de retenue des occupants utilisés dans les véhicules à moteur). N'utilisez pas de WTORS conçus pour vous appuyer sur la structure du fauteuil roulant pour transférer les charges de retenue des occupants au véhicule.
9. Afin de réduire le risque de blessure des occupants du véhicule, les accessoires montés sur le fauteuil roulant, tels que les plateaux et les équipements respiratoires, doivent être retirés du siège et du fauteuil roulant et fixés séparément.
10. Les supports posturaux et les dispositifs de positionnement ne doivent pas être utilisés comme dispositif de retenues de l'occupant.
11. Ne modifiez pas et ne remplacez pas les pièces du châssis, les composants ou l'assise du fauteuil roulant.
12. Les arrêts brusques ou les chocs peuvent endommager la structure de votre système. Les fauteuils soumis à de tels incidents doivent être remplacés.

Remarques importantes sur les dispositifs de retenue des occupants pendant le transit :

13. Fixez les dispositifs de retenue des occupants aux points de fixation conformément aux instructions du fabricant et à la norme SAE J2249.
14. Il convient d'utiliser les ceintures de maintien du bassin et du torse pour maintenir l'occupant en vue de réduire les risques d'impact au niveau de la tête et du torse avec des éléments du véhicule ainsi que les risques de blessures graves pour l'utilisateur et les autres occupants du véhicule (Fig. 4.4).
15. La ceinture de retenue du torse supérieur (A) doit être montée sur le montant (B) du véhicule. Le non-respect de cette consigne augmente le risque de blessures abdominales graves pour l'utilisateur (Fig. 4.4).
16. Un dispositif de maintien de la tête adapté au transport doit être installé et positionné de manière appropriée à tout moment pendant le transport.
17. La ceinture de retenue du bassin (C) doit être portée bas sur l'avant du bassin de façon à ce que l'angle de la ceinture se situe dans la zone préconisée de 30 à 75 degrés par rapport à l'horizontale (Fig. 4.4).
18. Il est souhaitable d'avoir un angle plus prononcé (plus grand) dans la zone préconisée, plus proche de 75 degrés, mais ne dépassant pas cette valeur (Fig. 4.6).
19. La ceinture de retenue du torse supérieur (A) doit passer sur l'épaule et en travers du thorax (Fig. 4.4).
20. Les ceintures de retenue doivent être serrées autant que possible, en respectant le confort de l'utilisateur et sans gêner la respiration (Fig. 4.5).

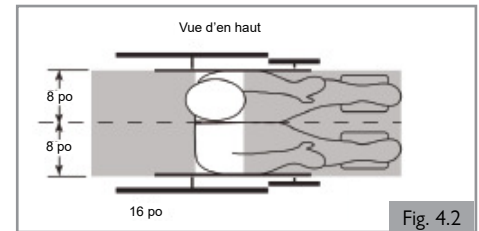


Fig. 4.2

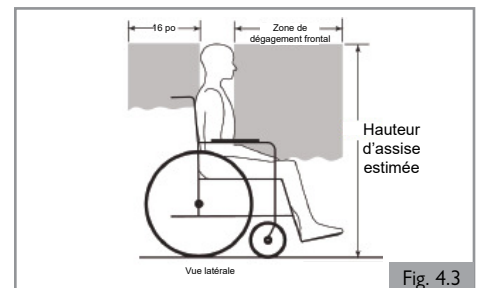


Fig. 4.3

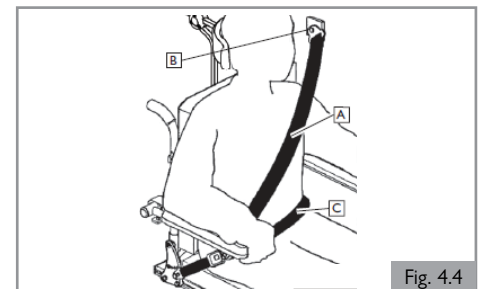


Fig. 4.4



Fig. 4.5

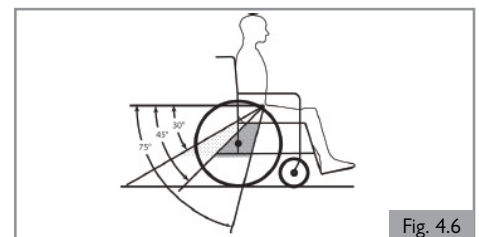


Fig. 4.6

5.0 MISE EN PLACE DU SYSTÈME D'ASSISE

Le fauteuil roulant standard n'existe pas. C'est pour cette raison que les fauteuils roulants Sunrise Medical peuvent être pré-réglés en fonction des besoins propres à l'utilisateur.

Les pré-réglages ne sont effectués qu'une seule fois, au moment de la première utilisation du fauteuil roulant. Ils doivent être réalisés par un spécialiste qualifié, sauf indication contraire explicite.

Outil et marques de calibrage

Une clé hexagonale M5 doit être utilisée pour effectuer tous les réglages du système d'assise.

5.1 Réglage de la profondeur d'assise prédéfinie (Fig. 5.1 - Fig. 5.3)

La profondeur de l'assise peut être réglée par incréments d'un pouce.

Pour le dossier standard à angle réglable (Fig. 5.1) :

1. Pour effectuer le réglage, retirez les deux boulons (A et B) de chaque côté de la plaque de pivot du dossier.
2. Remettez le dossier dans la position souhaitée.
3. Replacez et repositionnez les boulons de chaque côté de la plaque de pivot du dossier.

Pour le dossier standard à accoudoirs escamotables (Fig. 5.2) :

1. Pour effectuer le réglage, retirez les deux boulons (C et D) de chaque côté de la plaque de pivot du dossier.
2. Remettez le dossier dans la position souhaitée.
3. Replacez et repositionnez les boulons de chaque côté de la plaque de pivot du dossier.

Pour le dossier à inclinaison manuelle (Fig. 5.3) :

1. Pour effectuer le réglage, retirez les deux boulons (I et J) de chaque côté de la plaque de pivot du dossier.
2. Remettez le dossier dans la position souhaitée.
3. Replacez et repositionnez les boulons de chaque côté de la plaque de pivot du dossier.

⚠ ATTENTION !

Lorsqu'une profondeur d'assise plus importante est requise, veillez à ce que les harnais soient étendus avant le réglage mécanique.

⚠ DANGER !

Nous vous recommandons fortement de contacter votre distributeur agréé Sunrise Medical pour régler la profondeur du siège, car ce réglage modifiera le centre de gravité.

5.2 Réglage de l'angle du dossier sur le châssis de l'assise

Pour le dossier standard à angle réglable (Fig. 5.1) :

1. Retirez le boulon de fixation avant (A) sur le côté de la plaque de charnière du dossier.
2. Desserrez le boulon inférieur arrière (B).
3. Effectuez le réglage à l'angle souhaité. Vous avez le choix entre cinq trous (par incréments de 4°).
4. Fixez à nouveau le boulon avant et serrez fermement les deux boulons.

Pour le dossier standard à accoudoirs escamotables (Fig. 5.2) :

1. Retirez le boulon de fixation avant (F) situé à l'intérieur du support du dossier.
2. Desserrez le boulon supérieur (E).
3. Effectuez le réglage à l'angle souhaité. Vous avez le choix entre cinq trous (par incréments de 4°).
4. Fixez à nouveau le boulon inférieur et serrez fermement les deux boulons.

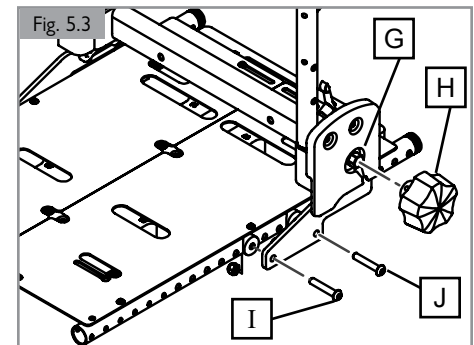
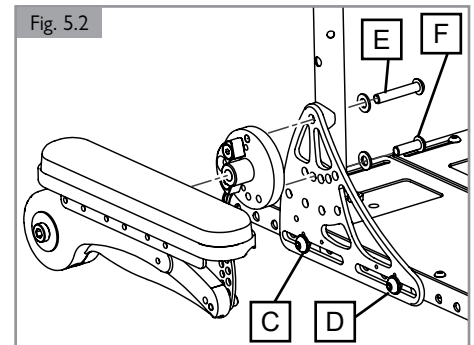
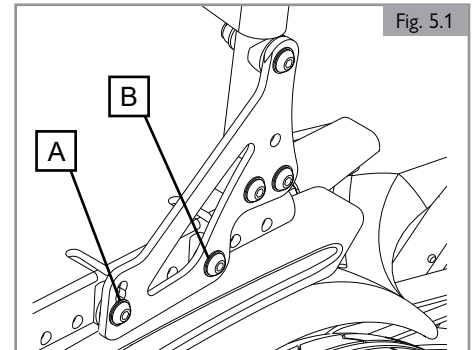
5.3 Inclinaison manuelle (Fig. 5.3)

À l'aide d'une clé :

1. Utilisez une clé à douille de 16 mm au niveau du point (G), tournez dans le sens des aiguilles d'une montre pour incliner le dossier, et dans l'autre sens pour le remettre en position verticale.
2. Le dossier est prêt à être utilisé.

À l'aide de la molette d'inclinaison :

1. Utilisez la molette d'inclinaison manuelle (H) située sur le côté du fauteuil, tournez dans le sens des aiguilles d'une montre pour incliner le dossier, et dans l'autre sens pour le remettre en position verticale.



5.4 Réglage des dimensions du plateau et du dossier de l'assise (Fig. 5.4 et Fig. 5.5)

Le système d'assise électrique Zippie peut être réglé selon une large gamme de largeurs et de profondeurs pour s'adapter aux besoins spécifiques des utilisateurs. Les dimensions du siège ne doivent être modifiées que par un professionnel de santé qualifié et peuvent nécessiter un nouveau plateau d'assise, un nouveau coussin et/ou une nouvelle barre stabilisatrice pour effectuer le réglage.

1. Réglage de la largeur du plateau/châssis de l'assise (Fig. 5.4)
 - a. La plupart des réglages de la largeur de l'assise exigent que le dossier, la barre stabilisatrice et les supports du dossier soient desserrés et/ou retirés.
 - b. Pour régler la largeur de l'assise, retirez les vis (J) qui fixent le plateau au châssis de l'assise (L).
 - c. Remplacez (K) (soit le plateau d'assise rigide, soit le plateau d'assise réglable à plaque coulissante) pour obtenir la largeur souhaitée (par incréments de 1/2 po de chaque côté). Assurez-vous que le plateau d'assise est bien centré et espacé uniformément d'un côté à l'autre.
 - d. Pour une largeur de 13 po (de 10 po x 10 po à 13 po x 18 po), vous devrez monter les renforts de largeur (L) de manière à combler l'espace entre le rail du siège (M) et le plateau d'assise (K).
 - e. Vérifiez vos mesures de largeur, puis remplacez et resserrez toute la visserie.
2. Réglage de la largeur du châssis du support de dossier (Fig. 5.5)
 - a. Après avoir mesuré le réglage de la largeur de la zone d'assise, retirez la visserie de fixation avant (N) du tube de réglage (O) de la barre stabilisatrice.
 - b. La barre stabilisatrice peut être réglée par incréments de 1 po (1/2 po de chaque côté) pour compenser les variations de largeur de la zone d'assise.
 - c. Remplacez la barre stabilisatrice, vérifiez à nouveau les mesures et assurez-vous que les montants de dossier sont droits et parallèles. Serrez les vis de réglage (N). (Fig 5.1)

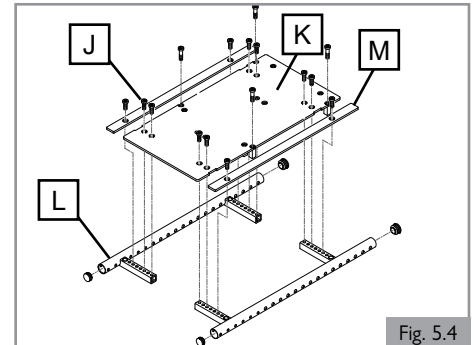


Fig. 5.4

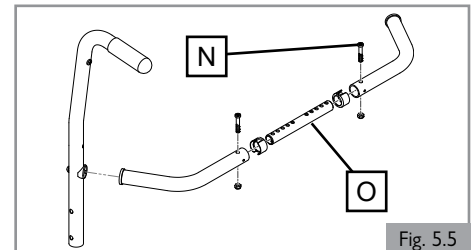


Fig. 5.5

5.5 Accoudoir réglable en hauteur à un seul montant (option) (Fig. 5.6 et 5.7)

1. Réglage du récepteur d'accoudoir (vers l'avant ou vers l'arrière)
 - a. Desserrez les 3 boulons (P) de l'attache du récepteur.
 - b. Déplacez l'accoudoir vers l'avant ou l'arrière pour un ajustement universel.
 - c. Serrez la visserie une fois le réglage terminé (P).
2. Réglage de l'ajustement du récepteur d'accoudoir (serrage ou desserrage)

Pour serrer ou desserrer l'ajustement du montant extérieur de l'accoudoir dans le récepteur :

 - a. Desserrez les 4 boulons (Q) des deux côtés du récepteur.
 - b. Avec l'accoudoir dans le récepteur, serrez le récepteur pour obtenir l'ajustement souhaité.
 - c. Maintenez la pression sur le récepteur et serrez les quatre boulons.
3. Réglage de l'ajustement du montant intérieur du bras
 - a. Deux vis de réglage (R) se trouvent dans le montant extérieur du bras.
 - b. Tournez les vis de pression (R) vers l'intérieur ou l'extérieur jusqu'à obtenir l'ajustement souhaité.

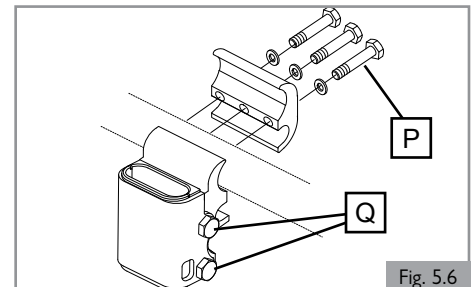


Fig. 5.6

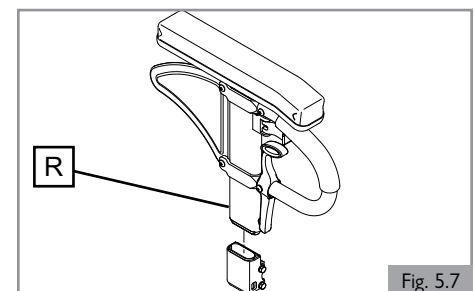
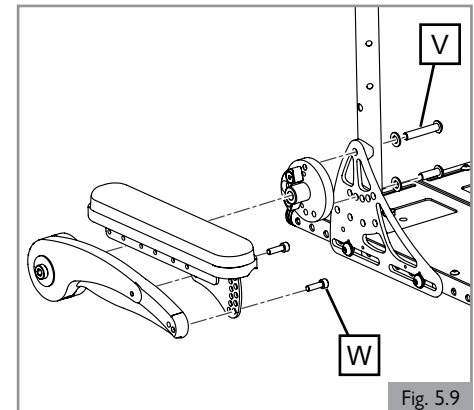
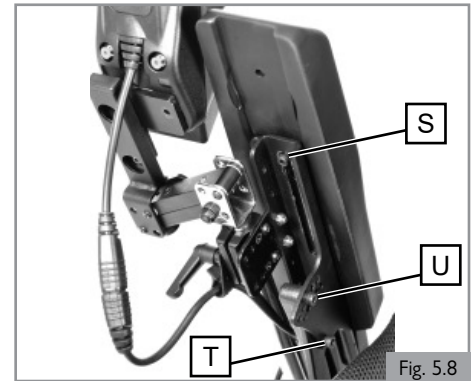


Fig. 5.7

5.6 Accoudoir escamotable (Fig. 5.8 et 5.9)

1. Réglage du coussin de l'accoudoir (vers l'avant ou vers l'arrière)
 - a. Desserrez les 2 boulons (S) du support du coussin de l'accoudoir.
 - b. Déplacez l'accoudoir vers l'avant ou l'arrière pour un ajustement universel.
 - c. Serrez la visserie (S) une fois le réglage effectué.
2. Réglage de l'angle de l'accoudoir ou mise à niveau de l'accoudoir après le réglage en hauteur
 - a. Desserrez le boulon de pivot (T) du support d'angle de l'accoudoir.
 - b. Retirez la vis à tête creuse (U) et la visserie.
 - c. Réglez l'angle de l'accoudoir et du joystick et réintroduisez la visserie dans le trou ajusté.
 - d. Serrez toute la visserie une fois les réglages effectués.
3. Réglage de la hauteur de l'accoudoir (dans les limites prévues)
 - a. Repérez la vis de réglage de la hauteur (T) au bas du bras escamotable et réglez la hauteur à l'aide d'une clé hexagonale de 5 mm en tournant la vis dans le sens des aiguilles d'une montre (plus de hauteur) ou dans le sens inverse (moins de hauteur).
 - b. Ne desserrez pas la vis au point de la faire tomber de l'accoudoir. Si cela se produit, il suffit de la revisser sur l'accoudoir jusqu'à ce qu'elle recommence à régler la hauteur de l'accoudoir.
 - c. Une fois la hauteur souhaitée obtenue, n'oubliez pas de mettre l'accoudoir à niveau à l'aide des vis (V et W) comme indiqué à l'étape 2 ci-dessus.

REMARQUE : l'accoudoir escamotable est réglé en usine sur environ 2 po. Dans la plupart des cas, le réglage externe de la hauteur suffit.



5.7 Système de commande fixe/amovible pré réglé**Profondeur du support du système de commande (Fig. 5.10)**

1. Desserrez (A) d'un tour.
2. Réglez (B) à la position souhaitée.
3. Serrez (A). Consultez la section 9 pour connaître les valeurs de couple spécifiées.

Hauteur du système de commande (1) (Fig. 5.11)

1. Desserrez (A) d'un tour.
2. Réglez (B) à la position souhaitée.
3. Serrez (A). Consultez la section 9 pour connaître les valeurs de couple spécifiées.

Hauteur du système de commande (2) (Fig. 5.12)

1. Desserrez (C) d'un tour.
2. Réglez (D) à la position souhaitée.
3. Serrez (C). Consultez la section 9 pour connaître les valeurs de couple spécifiées.

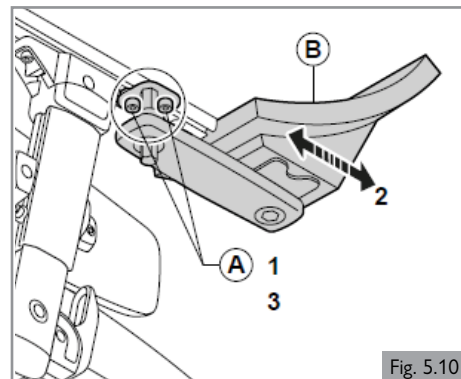


Fig. 5.10

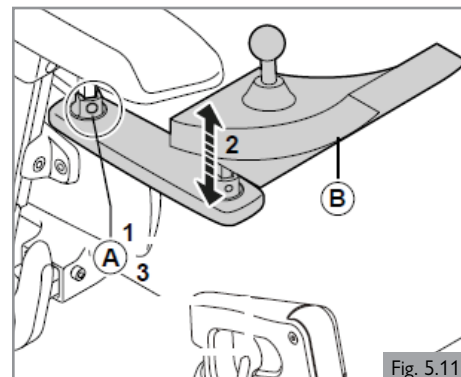


Fig. 5.11

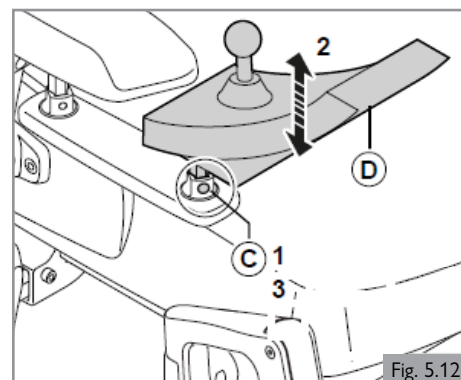


Fig. 5.12

5.0 MISE EN PLACE DU SYSTÈME D'ASSISE

5.8 Position du système de commande par joystick (Fig. 5.13)

Le contrôleur peut être déplacé vers l'intérieur ou l'extérieur par rapport à l'accoudoir. Le système de commande peut être déplacé à droite ou à gauche du fauteuil pour s'adapter aux droitiers ou aux gauchers.

⚠ AVERTISSEMENT !

Veillez à ne pas pincer les câbles du système de commande. Lors du déplacement du système de commande, le faisceau de câblage et le câble risquent de se coincer au niveau du châssis de l'assise et/ou du châssis de la base électrique. Veillez à acheminer et à fixer le câble à l'aide d'une attache autobloquante afin d'éviter tout pincement du câble. Le pincement du câble peut finir par entraîner la neutralisation de votre fauteuil électrique.

1. Avant de déplacer le contrôleur d'un côté ou de l'autre, lisez ces conseils importants :
 - a. Mettez le système de commande hors tension.
 - b. Débranchez les connecteurs du système de commande de la base électrique.
 - c. Retirez les fils d'attache qui fixent le faisceau de câblage du système de commande à l'accoudoir.
 - d. Relevez l'accoudoir de manière à ce qu'il soit perpendiculaire au sol.
 - e. Desserrez la visserie du support du système de commande et extrayez le système en le faisant glisser.
 - f. Resserrez la visserie afin de ne pas la perdre accidentellement.
 - g. Desserrez la visserie de l'autre accoudoir.
 - h. Faites glisser le bras du système de commande dans l'autre accoudoir et serrez la visserie.
 - i. Acheminez et fixez le faisceau de câblage du système de commande à l'arrière de la base électrique et branchez le câble du système de commande. Il est important d'éviter toute zone où le câble pourrait être pincé.
2. Réglage et/ou changement de côté
 - a. Pour régler le joystick, vers l'avant ou l'arrière, desserrez la pince (E), déplacez le joystick, puis resserrez manuellement la poignée de la pince.
 - b. Pour déplacer le joystick de l'autre côté du fauteuil, retirez la visserie (F) et déplacez la pince et le récepteur du joystick sur l'autre accoudoir.
 - c. Serrez toute la visserie pour éviter tout mouvement du joystick au cours du déplacement.

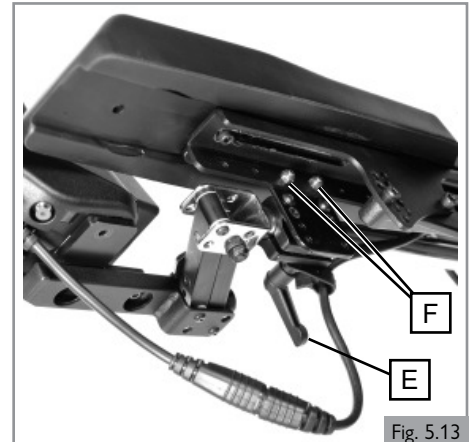


Fig. 5.13

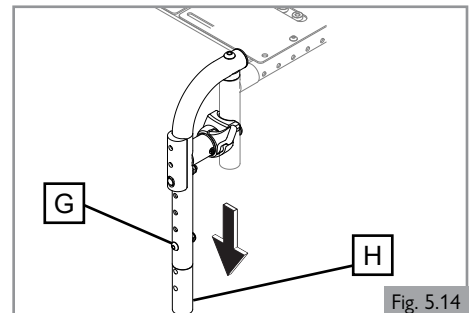


Fig. 5.14

5.9 Réglage des repose-pieds pivotants (Fig. 5.14)

1. Réglage de la hauteur de la plaque de pied
 - a. Retirez la visserie (G) du tube du châssis de la suspension.
 - b. Déplacez le tube d'extension du repose-pieds (H) vers le haut ou le bas pour régler la hauteur, puis alignez les trous ajustés.
 - c. Insérez la visserie pour maintenir le tube en place.
 - d. Resserrez toute la visserie (G).

5.10 Repose-pieds central à angle réglable (Fig. 5.15)

1. Réglage rapide et indépendant de l'angle
 - a. Appuyez sur le bouton (I) et réglez l'angle des plaques de pied comme un bloc.
 - b. Les plaques de pied peuvent être déplacées indépendamment l'une de l'autre en retirant le support (K) qui les solidarise.
2. Réglage de la hauteur de la plaque de pied
 - a. Desserrez les vis de fixation (J).
 - b. Vous pouvez monter ou descendre les plaques de pied à la hauteur souhaitée comme un bloc ou régler la hauteur de chacune d'elles indépendamment.
 - c. Serrez la visserie (J).

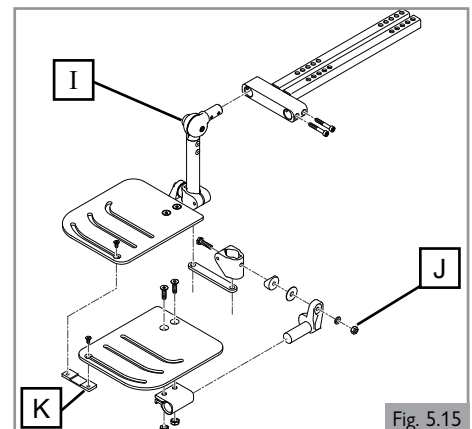


Fig. 5.15

5.11 Réglage du repose-jambes réglable (option) (Fig. 5.16)

1. Réglage de la hauteur de la plaque de pied
 - a. Pour relever le repose-pieds, desserrez les deux boulons (L) qui maintiennent en place le tube d'extension et la plaque de pied.
 - b. Réglez la plaque de pied vers le haut ou vers le bas, et serrez la visserie (L).
2. Réglage du coussin de mollet
 - a. Retirez la vis de fixation (M).
 - b. Amenez les coussins de mollet à la hauteur souhaitée.
 - c. Resserrez les vis (M) dans le trou ajusté.

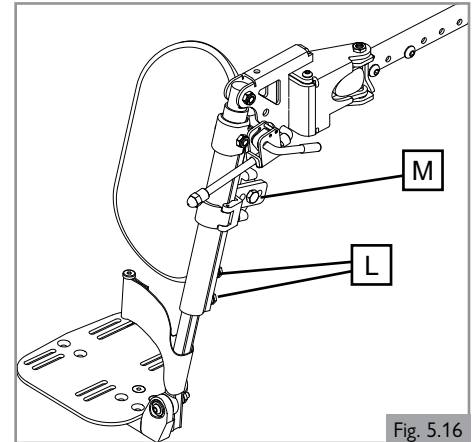


Fig. 5.16

5.12 Réglage de la suspension centrale

1. Retrait du bloc (Fig. 5.17)
 - a. Retirez les quatre vis (N) et extrayez le repose-pieds du récepteur en le faisant glisser.
2. Réglage de la hauteur de la plaque de pied (Fig. 5.18)
 - a. Retirez les six vis de fixation (O).
 - b. Déplacez la plaque de pied vers le haut ou le bas jusqu'à la hauteur souhaitée.
 - c. Fixez à nouveau les vis (O) dans les trous ajustés et serrez la visserie.
3. Réglage du coussin de mollet (Fig. 5.19)
 - a. Retirez les deux vis de fixation (P).
 - b. Amenez les coussins de mollet à la hauteur souhaitée.
 - c. Fixez à nouveau les vis (P) dans les trous ajustés.

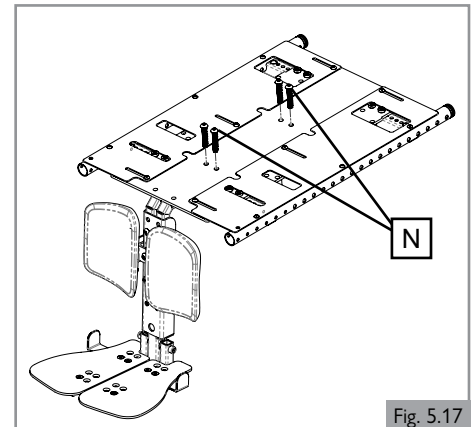


Fig. 5.17

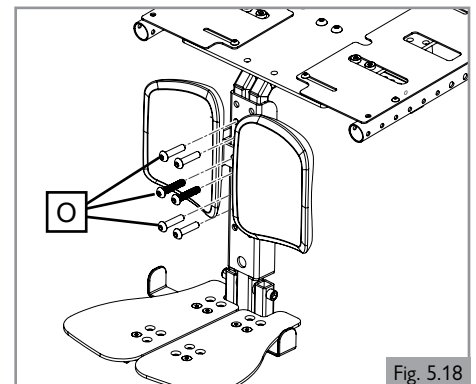


Fig. 5.18

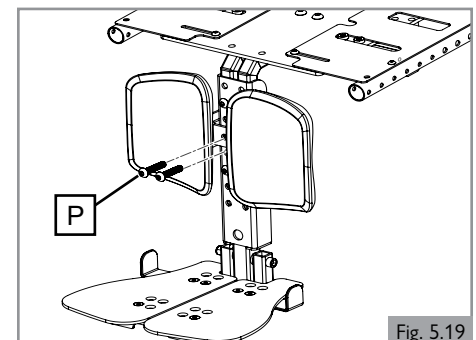


Fig. 5.19

5.0 MISE EN PLACE DU SYSTÈME D'ASSISE

5.13 Ceinture sous-abdominale/ceinture de maintien (Fig. 5.20)

⚠ DANGER !

1. Ce produit est destiné à être utilisé uniquement pour positionner une seule personne dans un fauteuil roulant.
2. Les ceintures sous-abdominales ne conviennent pas pour le transit. Il convient d'utiliser des systèmes de retenue des occupants approuvés.
3. Le non-respect de ces avertissements peut entraîner des blessures graves ou la mort.
4. Veillez à ce que l'aidant ou l'accompagnateur soit formé au maniement approprié des ceintures.
5. Des aidants ou des accompagnateurs non formés peuvent entraîner des retards, notamment en cas de situation d'urgence.

Installation d'une ceinture sous-abdominale/ceinture de maintien

1. Fixez la ceinture (Q) au châssis à l'aide des vis fournies à gauche et à droite. (Fig. 5.20)
2. Serrez (R). Consultez la section 9 pour connaître les valeurs de couple spécifiées.

Positionnement avec une ceinture sous-abdominale

1. Pour le confort et la sécurité de l'utilisateur, tendez la ceinture sous-abdominale de manière à pouvoir seulement passer la main. (Fig. 5.21)
2. La sangle doit être normalement tendue de manière à pouvoir passer la main dessous, en veillant toutefois à ce qu'elle ne soit pas trop lâche.
3. En général, la ceinture sous-abdominale doit être fixée de façon à former un angle d'environ 45° (Fig. 5.22). Si elle est correctement ajustée, elle empêche l'utilisateur de glisser dans le siège.
4. Posez la ceinture sur le siège en plaçant la boucle d'ouverture sur la droite pour un gaucher ou sur la gauche pour un droitier. Passez l'autre extrémité de la ceinture par l'ouverture entre les montants du dossier et le dossier.

⚠ DANGER !

1. Toujours vérifier que la ceinture sous-abdominale est bien fixée et correctement réglée avant d'utiliser le fauteuil.
2. Une ceinture trop lâche peut entraîner le glissement de l'utilisateur et causer des blessures graves.
3. Vérifiez régulièrement l'état de la ceinture sous-abdominale et des composants de retenue afin de détecter l'apparition d'éventuels signes d'endommagement ou de déchirure. Remplacez la ceinture, si nécessaire.
4. Lors des révisions, vérifiez le bon fonctionnement de la boucle d'ouverture et regardez s'il y a des signes d'usure sur la sangle ou les boucles en plastique.
5. Vérifications/gestes courants :
 - a. Comme avec tous les composants de positionnement, des ajustements correctifs sont à prévoir au fur et à mesure que la position d'assise de l'utilisateur change avec le temps.
 - b. Vérifiez régulièrement le réglage des ceintures pour garantir la sécurité et le confort de l'utilisateur.

⚠ ATTENTION !

1. Toile standard : le mouvement de la sangle abdominale est limité par le garnissage.
2. Dossier moulant : utilisez le support inférieur universel comme pour la méthode d'inclinaison du dossier.

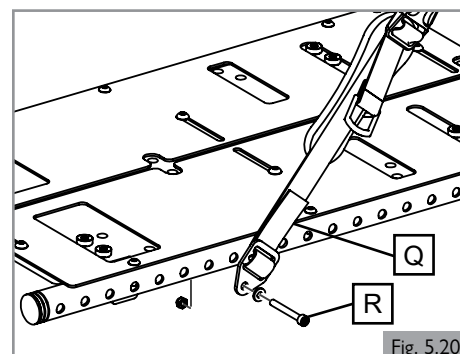


Fig. 5.20

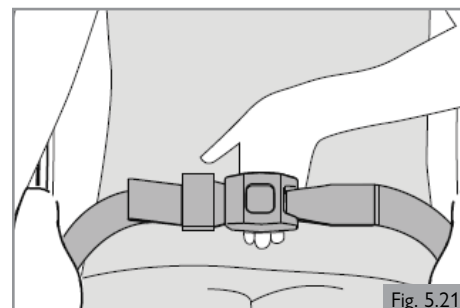


Fig. 5.21

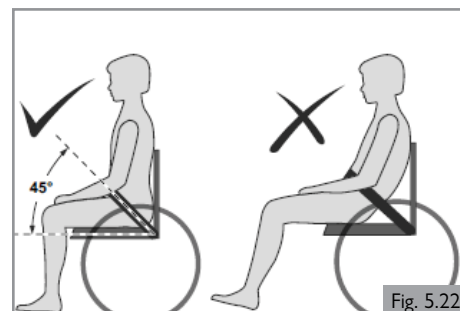



Fig. 5.22

6.1 Se transférer dans et hors du fauteuil roulant (transfert)

Sunrise Medical vous conseille de consulter votre prestataire de soins de santé qui vous aidera à perfectionner votre technique personnelle de transfert frontal ou latéral afin de répondre au mieux à vos besoins et d'éviter toute blessure personnelle.

⚠ DANGER/AVERTISSEMENT !

Pour prévenir toute chute :

1. Assurez-vous que le contrôleur est désactivé pendant les transferts afin d'éviter tout mouvement involontaire. Dans le cas contraire, vous risquez de toucher le joystick et de provoquer le déplacement de votre système alors que vous ne vous y attendez pas.
2. Assurez-vous que le sélecteur de roue libre est réglé sur « drive ». ( Manuel général)
3. Faites pivoter les roulettes avant de manière à ce qu'elles soient dirigées vers l'avant.
4. Consultez un aidant pour connaître toutes les méthodes de transfert sûres.
5. Assurez-vous que le frein moteur est engagé. Cela empêche le système de se déplacer lors du transfert.
6. Il est dangereux de se transférer dans le fauteuil et d'en sortir tout seul. Cela nécessite un bon équilibre et de l'agilité. Il faut savoir que lors de chaque transfert, il y a un moment où le siège du système d'assise ne se trouve pas en dessous de vous.
7. Apprenez à positionner votre corps et à vous soutenir pendant un transfert.
8. Demandez à quelqu'un de vous aider jusqu'à ce que vous soyez sûr de pouvoir effectuer un transfert en toute sécurité par vous-même.
9. Ne vous mettez pas debout sur le repose-pieds. Si vous appuyez de tout votre poids sur le repose-pieds, vous risquez d'endommager le fauteuil roulant et de vous exposer à des situations dangereuses, notamment le basculement du fauteuil roulant.
10. Veillez à ne pas laisser vos pieds « pendre » ou se coincer dans l'espace entre les repose-pieds.

6.2 Préparation du transfert frontal

⚠ DANGER/AVERTISSEMENT !

Rapprochez votre fauteuil roulant le plus possible du siège sur lequel vous souhaitez vous transférer.

Repose-pieds pivotants (Fig. 6.1)

1. Repliez les repose-pieds.
2. Faites pivoter les appuis-mollets sur le côté (le cas échéant).

Repose-jambes réglable (option) (Fig. 6.2)

1. Repliez les repose-pieds.
2. Faites pivoter les appuis-mollets sur le côté (le cas échéant).

Repose-jambes central à angle réglable (option) (Fig. 6.3)

1. Rabattez les repose-pieds.

Abaissez la plaque de pied (Fig. 6.4)

1. Assurez-vous que la surface est plane et exempte d'obstacles ou de dangers.
2. Allumez le boîtier de commande.
3. Sélectionnez le repose-jambes central électrique.
4. Poussez le joystick vers l'avant jusqu'à ce que les palettes touchent entièrement le sol. (Fig. 6.4)
5. Éteignez le boîtier de commande avant le transfert.

⚠ AVERTISSEMENT !

Lorsque le système est activé, veillez à ce qu'aucun objet ou aucune partie du corps ne se trouve dans la zone autour et sous la palette afin d'éviter de vous blesser ou de causer des dommages matériels.

⚠ ATTENTION !

Une fois le repose-jambes entièrement relevé ou en position abaissée, ne tenez pas le joystick en position de marche sous peine d'endommager le vérin.

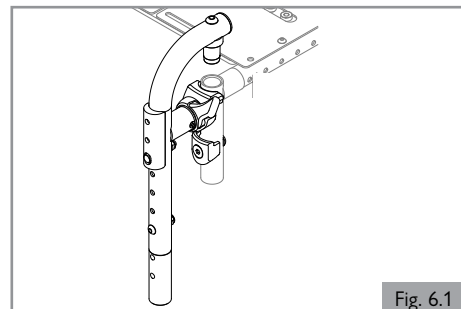


Fig. 6.1

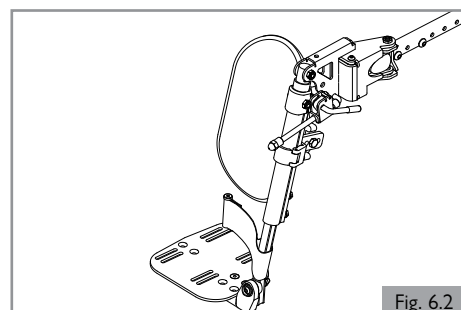


Fig. 6.2

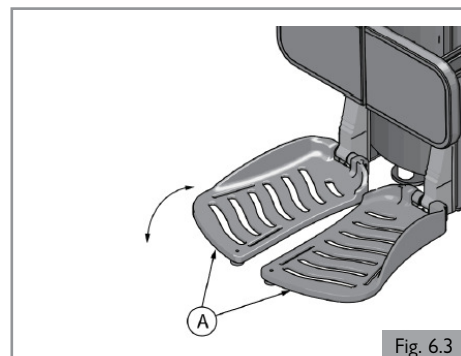


Fig. 6.3

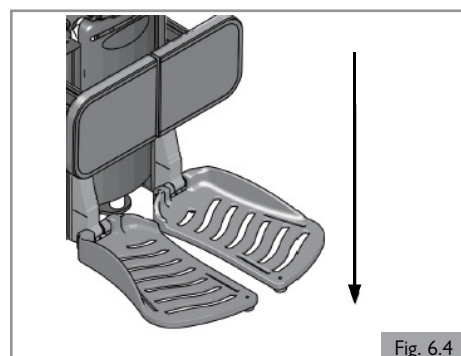


Fig. 6.4

6.0 UTILISATION DU SYSTÈME D'ASSISE

6.3 Préparation du transfert latéral

⚠ DANGER/AVERTISSEMENT !

1. Rapprochez votre système le plus possible du siège sur lequel vous souhaitez vous transférer. Si possible, utilisez une assise coulissante.
2. Transférez-vous aussi loin que possible, vers le dossier du siège. Cela réduira le risque de ne pas atteindre le siège ou de tomber.

⚠ ATTENTION !

1. Avec certains modèles, il convient de rabattre le boîtier de commande sur le côté.
2. Retirez la tablette avant de relever l'accoudoir.
3. Ne vous appuyez pas sur l'accoudoir lorsqu'il est replié.

Accoudoir réglable en hauteur à deux montants (option) (Fig. 6.5)

1. Pour retirer un accoudoir en vue d'un transfert :
 - a. Désengagez les leviers (A et B) pour que les montants avant et arrière puissent se débloquer.
 - b. L'accoudoir peut désormais être facilement retiré afin de réaliser un transfert.
2. Pour remettre l'accoudoir en place :
 - a. Insérez les montants avant et arrière dans les récepteurs de l'accoudoir.
 - b. Engagez les leviers (A et B) pour fixer l'accoudoir.

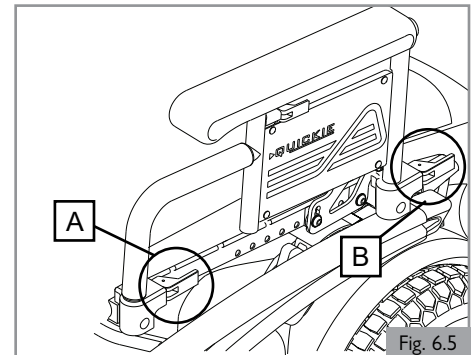


Fig. 6.5

Accoudoir réglable en hauteur à un seul montant (option) (Fig. 6.6)

1. Pour retirer un accoudoir en vue d'un transfert :
 - a. Appuyez sur le levier de dégagement et retirez l'accoudoir.
2. Pour remettre l'accoudoir en place :
 - a. Faites glisser le montant extérieur de l'accoudoir dans le récepteur monté sur le châssis du fauteuil roulant.
 - b. L'accoudoir se verrouille automatiquement en place.

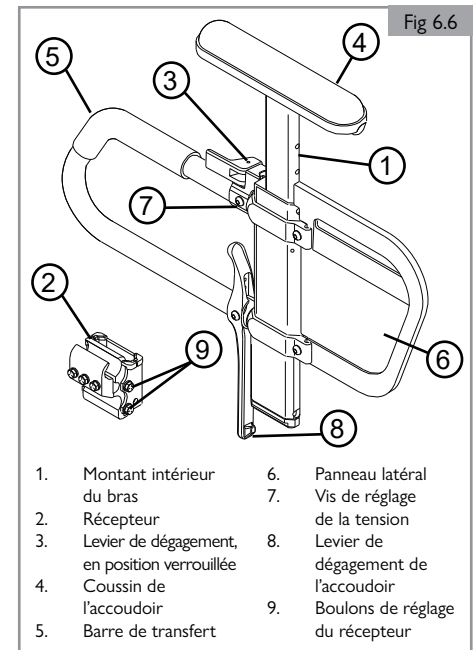


Fig. 6.6

Accoudoir escamotable (Fig. 6.7)

1. Sur le côté par lequel vous voulez vous transférer, rabattez l'accoudoir à fond jusqu'à ce qu'il s'enclenche dans la butée mécanique. Vous aurez ainsi plus de place pour le transfert latéral.

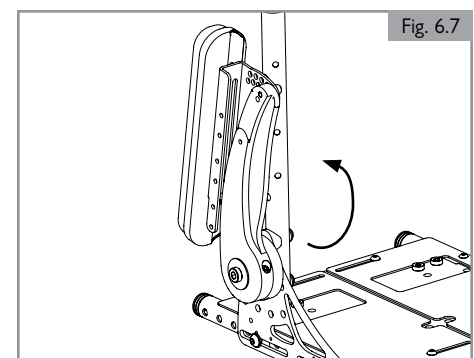


Fig. 6.7

6.4 Appui-tête**Retrait/positionnement de l'appui-tête (Fig. 6.8)**

1. Soulevez (D).
2. Faites glisser (E) hors de ou dans (F).
3. Appuyez sur (D).

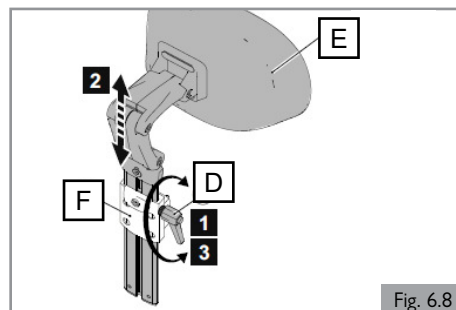


Fig. 6.8

6.5 Supports de joystick rétractables et escamotables

Le joystick ou l'affichage amélioré est monté avec un mécanisme qui permet de verrouiller le joystick en position avancée ou escamotée.

Pour rétracter ou escamoter le support du joystick (Fig. 6.9)

1. Pour rétracter le joystick, poussez vers l'extérieur sur la partie intérieure du joystick.
2. Écartez le joystick de l'avant de l'accoudoir jusqu'à ce qu'il se bloque dans la position escamotée.
3. Pour revenir à la position avant, poussez l'avant du support du joystick vers l'avant jusqu'à ce qu'il se verrouille en place.

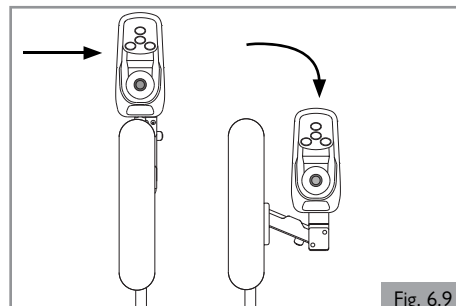


Fig. 6.9

6.6 Repose-jambes réglable (option) (Fig. 6.10)

1. Réglage
 - a. Pour rehausser le repose-jambes, soulevez-le jusqu'à la position souhaitée. Le repose-jambes se verrouille automatiquement en place.
 - b. Pour abaisser le repose-jambes, en étant assis dans le fauteuil, soulevez-le légèrement, puis appuyez sur le levier de dégagement (H) et abaissez le repose-jambes à la position souhaitée.

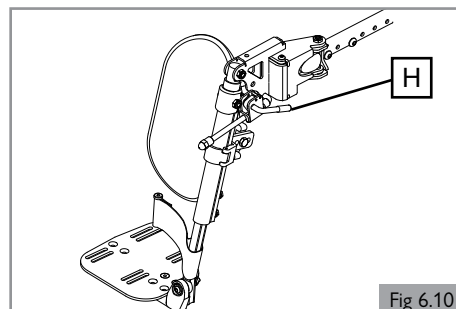


Fig 6.10

6.7 Repose-pieds central à angle réglable (option) (Fig. 6.11)

1. Réglage rapide et indépendant de l'angle
 - a. Appuyez sur le bouton (H) et réglez l'angle des plaques de pied comme un bloc, ou indépendamment l'une de l'autre.
2. Réglage
 - a. Pour rehausser le repose-jambes, soulevez-le jusqu'à la position souhaitée. Le repose-jambes se verrouille automatiquement en place.
 - b. Pour abaisser le repose-jambes, en étant assis dans le fauteuil, soulevez-le légèrement, puis appuyez sur le bouton (I) et abaissez le repose-jambes à la position souhaitée.

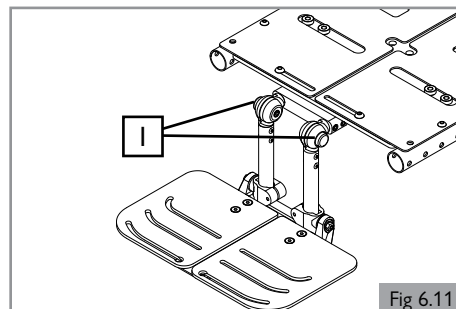
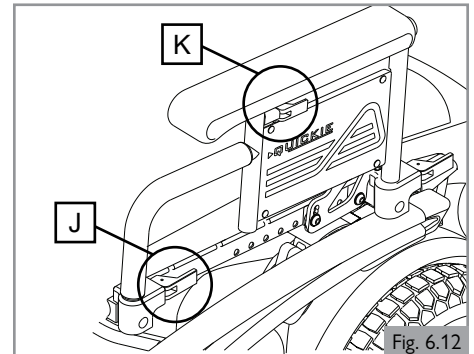


Fig 6.11

6.0 UTILISATION DU SYSTEME D'ASSISE

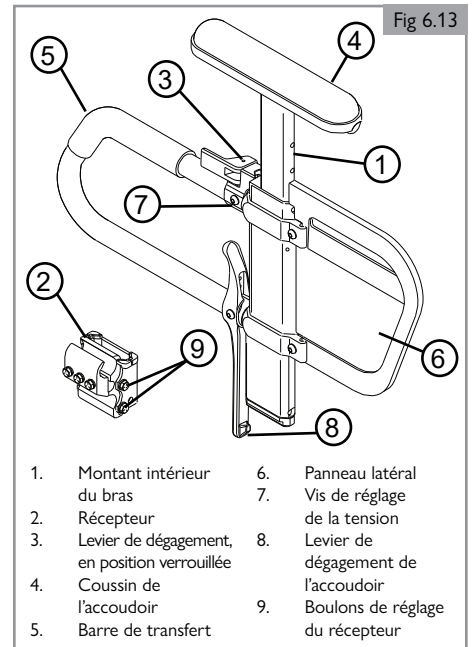
6.8 Accoudoir réglable en hauteur à deux montants (option) (Fig. 6.12)

1. Rabattement
 - a. Désengagez le levier (J) pour que le montant avant puisse se débloquer.
 - b. L'accoudoir peut désormais être rabattu sans qu'il soit nécessaire de le retirer.
2. Réglage de la hauteur (option)
 - a. Relâchez le levier de fixation supérieur (K).
 - b. Effectuez le réglage à la hauteur souhaitée.
 - c. Ramenez le levier de sécurité en position verrouillée.
 - d. Déplacez l'accoudoir vers le haut ou le bas pour permettre à l'accoudoir de se mettre en place.



6.9 Accoudoir réglable en hauteur à un seul montant (option) (Fig. 6.13)

1. Réglage de la hauteur
 - a. Faites tourner le levier de dégagement (3) jusqu'en butée.
 - b. Faites glisser le coussin de l'accoudoir vers le haut ou vers le bas à la hauteur souhaitée.
 - c. Ramenez le levier (3) en position verrouillée.
 - d. Poussez le coussin du bras jusqu'à ce que le montant supérieur du bras se verrouille fermement en place.



7.1 Options de l'assise électrique

Le fauteuil roulant peut être équipé des options électriques suivantes pour régler votre position assise. Ces options peuvent être actionnées sans avoir recours à des outils.

Options électriques du système d'assise réglable (Fig. 7.1 - Fig. 7.3)

Vous trouverez le mode d'emploi de ces options de l'assise électriques dans le document suivant :

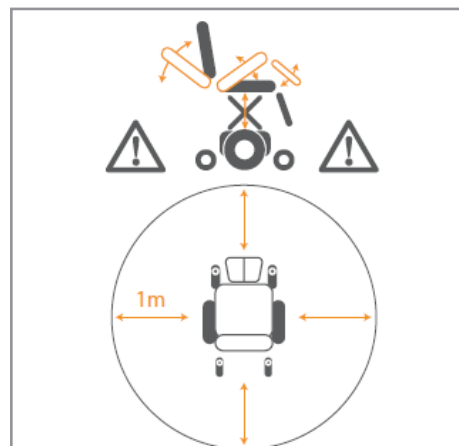
SYSTÈME DE COMMANDE

1. Fonction d'inclinaison électrique
2. Option de levage électrique de l'assise
3. Repose-jambes électriques réglables en hauteur

DANGER !

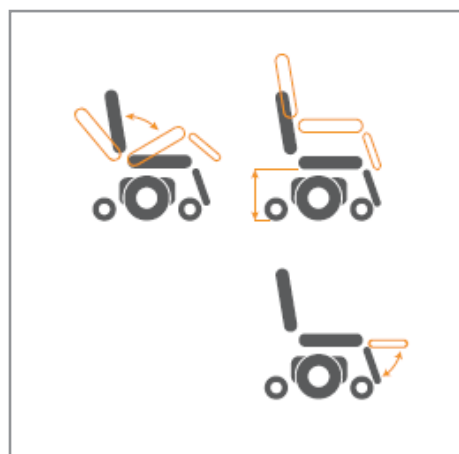
1. L'utilisation des options de l'assise électrique peut influencer sur la stabilité du fauteuil roulant.
2. Actionnez les options de l'assise électrique uniquement lorsque le fauteuil se trouve sur une surface plane ! N'essayez pas d'actionner une option de l'assise électrique lorsque le fauteuil est en pente.
3. Tenez-vous à l'écart de tout vérin motorisé lorsque le fauteuil est en mouvement. Les mécanismes électriques Sunrise Medical présentent un débattement important. L'utilisateur doit tenir compte de son environnement lorsque les composants mobiles sont actionnés.
4. Soyez prudent lorsque vous utilisez ce système d'assise en position inclinée, surélevée et/ou basculée.
5. N'essayez pas d'actionner une option de l'assise électrique lorsque le fauteuil est en mouvement.
6. Ne tentez pas d'actionner les options de levage ou de bascule d'assise en présence d'enfants.
7. La programmation permet d'inverser le sens de toutes les fonctions de l'assise électrique ; assurez-vous de savoir dans quelle direction votre siège va se déplacer avant de l'actionner. Demandez à votre distributeur agréé Sunrise Medical dans quelle direction les fonctions d'assise électriques ont été programmées.
8. À noter que le module de levage/basculé d'assise présente un risque de coincement (point de pincement). Pour éviter tout risque de blessure, lorsque vous activez le module de levage/basculé d'assise, éloignez vos vêtements, vos mains, vos pieds et toute autre partie du corps.
9. Ne vous déplacez pas sur une rampe ou une pente si l'assise est en position surélevée. Avant de négocier une pente ou une côte, ramenez le fauteuil en position d'assise normale, avec le dossier à la verticale.

Ce système électrique a été conçu pour réduire automatiquement la vitesse maximale de conduite et pour activer le mode « Ralenti » et/ou « C-Me » lorsque certaines limites d'options de l'assise électrique sont atteintes. En fonction de la configuration du fauteuil roulant, plusieurs vitesses en mode « Ralenti » et/ou « C-Me » peuvent être disponibles. Contactez votre distributeur agréé Sunrise Medical pour connaître les vitesses en mode « Ralenti » et/ou « C-Me » de votre fauteuil.



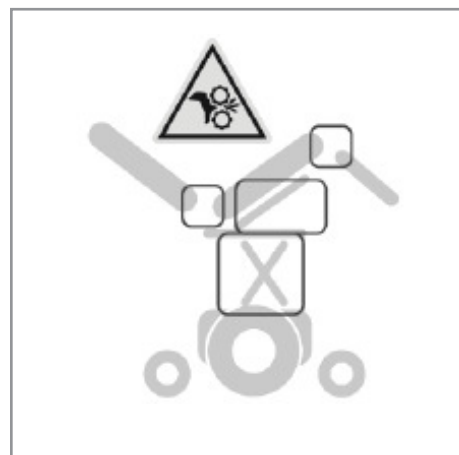
Option d'assise réglable électrique

Fig. 7.1



Option d'assise réglable électrique

Fig. 7.2



Option d'assise réglable électrique

Fig. 7.3

⚠ DANGER/AVERTISSEMENT !

On peut réduire la taille du fauteuil roulant pour le transport sans passager. Il convient de retirer tous les composants du système d'assise qui sont facilement détachables. Rangez ces composants en toute sécurité afin qu'ils ne puissent pas entraîner de blessures ou de dommages, ni être endommagés eux-mêmes.

8.1 Dossier (Fig. 8.1)

Pliage du fauteuil

1. Soulevez et tournez les poignées à loquet du dossier (A) vers l'intérieur ou l'extérieur.
2. Rabattez le dossier vers l'avant.

Remise du dossier en position verticale

1. Soulevez le dossier en position verticale de manière à ce que les poignées à loquet (A) se verrouillent en place.
2. Le dossier est prêt à être utilisé.

⚠ REMARQUE/ATTENTION !

Si nécessaire, retirez d'abord le coussin du dossier et/ou les ensembles d'accoudoirs.

⚠ AVERTISSEMENT !

Les loquets du dossier doivent être verrouillés en place avant d'utiliser le fauteuil roulant.

8.2 Repose-pieds pivotants (Fig. 8.2)

Retrait d'un repose-pieds pivotant

1. Pour retirer le repose-pieds, libérez le loquet (B) en tirant le levier vers le haut ou en le poussant vers le bas.
2. Faites pivoter le repose-pieds vers l'intérieur ou l'extérieur et soulevez-le pour l'extraire du tube avant du châssis.

Remise en place d'un repose-pieds pivotant

1. Depuis le côté, placez le pivot (D) dans le dessus du tube de châssis qui guide la suspension dans le bon alignement, avec la plaquette-arrêt (C) sur le tube avant du châssis.
2. Faites pivoter la suspension vers l'avant jusqu'à ce qu'elle se verrouille en place sur la plaquette-arrêt.

8.3 Repose-jambes réglable (option) (Fig. 8.3)

Pour retirer et/ou remettre en place le repose-jambes réglable, consultez les instructions relatives aux repose-pieds pivotants (section 8.2).

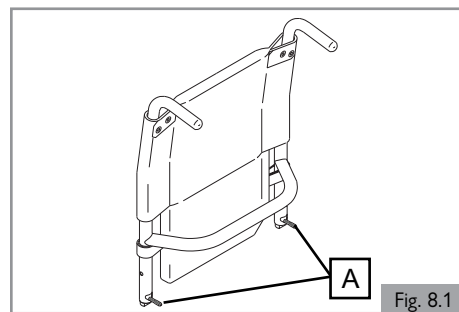


Fig. 8.1

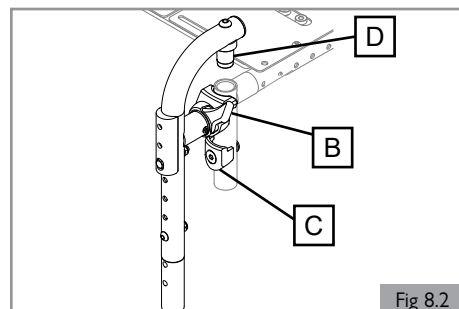


Fig. 8.2

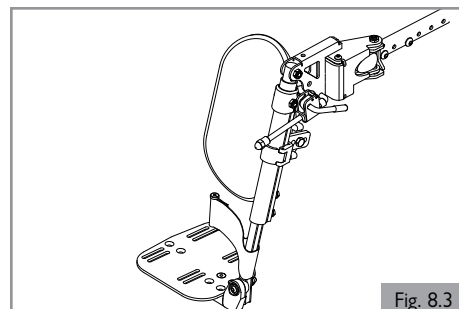


Fig. 8.3

8.4 Accoudoir réglable en hauteur à deux montants (option) (Fig. 8.4)

1. Pour retirer un accoudoir en vue d'un transfert :
 - a. Désengagez les leviers (E et F) pour que les montants avant et arrière puissent se débloquent.
 - b. L'accoudoir peut désormais être facilement retiré afin de réaliser un transfert.
2. Pour remettre l'accoudoir en place :
 - a. Insérez les montants avant et arrière dans les récepteurs de l'accoudoir.
 - b. Engagez les leviers (E et F) pour fixer l'accoudoir.

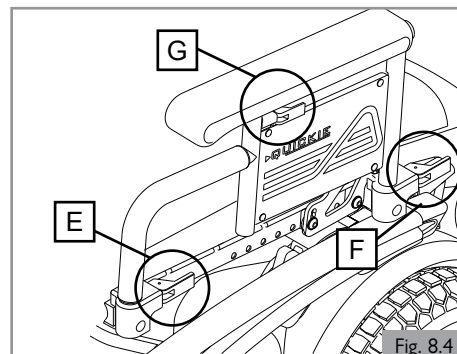


Fig. 8.4

8.5 Accoudoir réglable en hauteur à un seul montant (option) (Fig. 8.5)

1. Pour retirer un accoudoir en vue d'un transfert :
 - a. Appuyez sur le levier de dégagement (8) et retirez l'accoudoir.
2. Pour remettre l'accoudoir en place :
 - a. Faites glisser le montant extérieur de l'accoudoir dans le récepteur (2) monté sur le châssis du fauteuil roulant.
 - b. L'accoudoir se verrouille automatiquement en place.

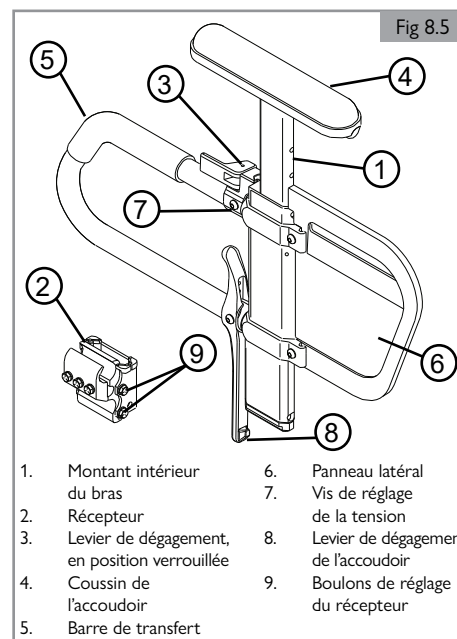


Fig. 8.5

8.6 Accoudoir escamotable (Fig. 8.6)

1. Pour relever un accoudoir en vue d'un transfert :
 - a. Rabattez l'accoudoir à fond jusqu'à ce qu'il s'enclenche dans la butée mécanique.

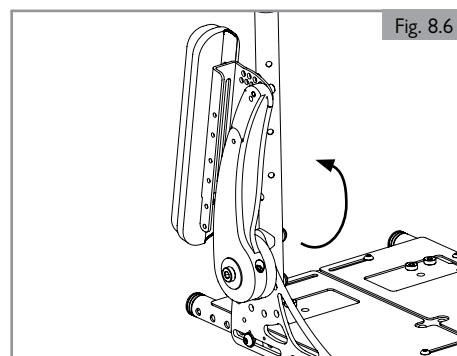


Fig. 8.6

9.0 ENTRETIEN ET NETTOYAGE

La durée de vie du fauteuil roulant dépend de la qualité de son entretien.

Pour toute question concernant des réglages spécifiques, l'entretien ou la réparation de votre fauteuil roulant, contactez votre distributeur agréé Sunrise Medical. Veillez à lui indiquer le modèle et l'année de fabrication ainsi que le numéro d'identification figurant sur l'étiquette du numéro de série du fauteuil roulant.

ATTENTION !

Le fauteuil roulant doit faire l'objet d'une révision par votre distributeur agréé Sunrise Medical une fois par an ou tous les six mois en cas d'utilisation intensive. Pour obtenir la liste des distributeurs agréés dans votre région, contactez le service client Sunrise Medical.

Les coordonnées de votre service client Sunrise Medical local figurent sur la page intérieure de la couverture de cette brochure.

Les adresses Internet sont indiquées sur la couverture arrière.

9.1 Entretien général

1. Les fixations doivent être contrôlées tous les trois mois afin de déceler la présence de boulons desserrés ou des pièces cassées.
2. Les fixations desserrées doivent être resserrées. Pour connaître les couples de serrage prescrits, consultez la section 9.8 Calendrier d'entretien et d'inspection.
3. Vérifiez les sangles une fois par mois afin de déceler d'éventuels effilochements, coutures déchirées ou tout autre signe d'usure excessive. Cessez d'utiliser en cas de dommage constaté.
4. Les ceintures thoraciques doivent être remplacées dès les premiers signes de dommage et/ou d'usure excessive.
5. En présence d'un élément cassé ou desserré, cessez immédiatement d'utiliser le fauteuil et contactez votre distributeur agréé Sunrise Medical pour le faire remplacer.
6. Vérifiez toutes les sangles Velcro® afin de garantir une bonne adhérence les unes aux autres.
7. Éliminez tout corps étranger, tels des cheveux ou des peluches, éventuellement pris dans les bandes Velcro®. La présence de tels corps étrangers peut compromettre l'adhérence.

Vérifications quotidiennes

Effectuez les contrôles quotidiens décrits ci-dessous avant d'utiliser le fauteuil roulant.

Contrôle du système d'assise

1. Assurez-vous que tous les coussins sont en place.
2. Assurez-vous que le dossier est bien fixé et correctement réglé.
3. Effectuez une inspection visuelle du fauteuil roulant pour vous assurer que les repose-jambes, accoudoirs, etc. sont correctement positionnés et fixés au fauteuil, et que les fixations sont suffisamment serrées. Pour connaître les couples de serrage, consultez la section 9.8 Calendrier d'entretien et d'inspection.
4. Assurez-vous que les manettes d'interface d'assise sont bien serrées.

Contrôle d'un blocage éventuel par un vêtement

Assurez-vous que vos vêtements n'empêchent pas la conduite du fauteuil roulant (trop longs, par ex.). Avant utilisation, vérifiez toujours que vos vêtements ou accessoires n'entrent pas en contact avec les roues ou d'autres éléments mobiles et/ou rotatifs dans lesquels ils pourraient se coincer.

Contrôles hebdomadaires

Effectuez les contrôles hebdomadaires décrits ci-dessous avant d'utiliser le fauteuil roulant.

Contrôle des connecteurs et câbles

1. Assurez-vous que tous les connecteurs sont bien assemblés.
2. Vérifiez l'état des câbles et des connecteurs afin de détecter tout dommage éventuel.

Contrôle du boîtier de commande

1. Vérifiez que la fine gaine en caoutchouc autour de la base du joystick n'est pas endommagée ou déchirée. Procédez à un examen visuel uniquement ; ne manipulez pas la gaine.
2. Assurez-vous que tous les composants du système de commande sont montés correctement.

Contrôle des commandes

1. Allumez la commande manuelle – Les voyants clignotent-ils ? Si c'est le cas, le système électronique présente une défaillance.
2. Activez toutes les options électriques, y compris les feux et les clignotants (le cas échéant) pour vérifier qu'ils fonctionnent bien.
3. Utilisez le fauteuil roulant dans tous les modes de conduite pour vous assurer qu'il fonctionne comme avant.

Contrôles hebdomadaires généraux

1. Vérifiez la pression des pneus (si d'application).
2. Vérifiez l'absence de corps étrangers et/ou d'obstructions dans le châssis et la base.
3. Assurez-vous que les manettes fixant le châssis de l'assise à l'avant de la base ne sont pas desserrées.

Contrôles trimestriels

Effectuez les contrôles trimestriels décrits ci-dessous avant d'utiliser le fauteuil roulant.

1. Vérifiez les sangles afin de déceler d'éventuels effilochements, coutures déchirées ou tout autre signe d'usure excessive. En cas de dommage, cessez d'utiliser le dispositif et contactez un distributeur agréé Sunrise Medical.
2. Vérifiez que le fauteuil ne comporte pas d'écrous, de boulons et/ou d'éléments de fixation manquants ou desserrés. Si tel est le cas, contactez un distributeur agréé Sunrise Medical.
3. Inspectez le fauteuil roulant afin de déceler d'éventuels composants cassés ou anormalement usés, ou tout autre signe d'usure excessive. Si un dommage est constaté, cessez d'utiliser et contactez un distributeur agréé Sunrise Medical.

AVERTISSEMENT !

1. En cas de doute sur les niveaux de performance de votre fauteuil roulant, contactez votre distributeur agréé Sunrise Medical.
2. Après tout entretien ou toute réparation, vous devez toujours vérifier le bon fonctionnement du fauteuil roulant avant de l'utiliser.
3. Il est recommandé de faire procéder à une inspection complète, un contrôle de sécurité et une révision par un distributeur agréé Sunrise Medical au moins une fois par an.
4. Toutes les fixations doivent être remplacées par des pièces parfaitement identiques ayant les bonnes longueurs et résistance à la déchirure et composées du matériau adéquat.
5. Lorsque vous remplacez des écrous autobloquants ou des écrous/goujons à frein-filet, veillez à ce qu'une solution frein-filet adéquate soit appliquée sur la nouvelle pièce de fixation.
6. Vérifiez toutes les sangles Velcro® afin de garantir une bonne adhérence les unes aux autres.
7. Éliminez tout corps étranger, tels des cheveux ou des peluches, éventuellement pris dans les bandes Velcro®. La présence de tels corps étrangers peut compromettre l'adhérence.
8. Ne réutilisez pas les fixations.

9.2 Nettoyage du système d'assise

Il est recommandé de nettoyer le fauteuil roulant une fois par semaine avec un chiffon légèrement humide, mais non mouillé, et d'éliminer les peluches ou la poussière qui se sont accumulées autour des véris.

ATTENTION !

Pensez à essuyer toutes les parties du fauteuil s'il est mouillé ou humide après l'avoir nettoyé ou s'il a été utilisé dans un environnement mouillé ou humide.

DANGER !

Si le fauteuil roulant est utilisé par plus d'une personne, il est important de le nettoyer consciencieusement pour éviter toute contamination croisée.

9.2.1 Nettoyage et inspection du système d'assise

AVERTISSEMENT !

Une toile déchirée, entaillée, usée ou détendue, en particulier à proximité des armatures en métal, peut provoquer une mauvaise posture de l'utilisateur ou un confort et un soulagement de la pression insuffisants.

Instructions de nettoyage du système d'assise

Lavez tous les composants des housses à l'aide d'un détergent doux à 38 °C. Les housses peuvent être essorées mais pas être séchées au sèche-linge. Enlevez toutes les parties des housses indépendamment les unes des autres et lavez-les séparément. Avant le lavage, retirez la mousse à l'intérieur des coussins et fermez les bandes Velcro® !

Si le revêtement n'est pas amovible, nettoyez-le régulièrement pour éviter l'accumulation de saletés. Nettoyez avec un chiffon humide et du savon. Il est également possible d'utiliser des désinfectants en les diluant conformément aux instructions du fabricant. Assurez-vous que les surfaces sont rincées à l'eau propre et entièrement séchées.

9.3 Mesures d'hygiène en cas de réutilisation

Avant de réutiliser le fauteuil roulant, il doit être soigneusement préparé. Toutes les surfaces entrant en contact avec le nouvel utilisateur doivent être traitées à l'aide d'un désinfectant.

Pour cela, vous devez utiliser un désinfectant à base d'alcool à séchage rapide utilisé pour les produits et dispositifs médicaux.

Suivez les instructions du fabricant du produit désinfectant utilisé.

⚠ ATTENTION !

1. Ne pas utiliser de dissolvant, d'eau de Javel, d'abrasifs, de détergents synthétiques, de cirage ou d'aérosols.
2. Il est également possible d'utiliser des désinfectants en les diluant conformément aux instructions du fabricant.
3. Assurez-vous que les surfaces sont rincées à l'eau propre et entièrement séchées.

9.4 Instructions générales de nettoyage**⚠ ATTENTION !**

1. Enlevez les taches sur l'assise le plus rapidement possible.
2. Après une longue période d'utilisation, nettoyez le revêtement de l'assise avec une mousse sèche nettoyante disponible dans le commerce.
3. Il convient de nettoyer toute la surface et non des endroits spécifiques afin d'éviter des marques disgracieuses. Plus vous attendez, plus il sera difficile de faire disparaître les taches.
4. Évitez de frotter de manière énergique avec des solutions aqueuses. Le revêtement risque de devenir rugueux.
5. Il est conseillé d'éliminer les taches (bière, sang, Coca-Cola, vin rouge, etc.) à l'aide d'une mousse sèche nettoyante ou d'un détergent doux.
6. Veuillez suivre les instructions d'utilisation respectives lors du traitement du revêtement.
7. Il faut laisser les revêtements sécher pendant au moins 48 heures après les avoir nettoyés avec une mousse nettoyante.
8. En cas de tache de graisse (stylo à bille, rouge à lèvres, chewing-gum, etc.), utilisez un détachant breveté. Frottez en douceur uniquement l'endroit sale de la surface à l'aide d'un chiffon propre imprégné de détachant.
9. N'utilisez qu'une très petite quantité de détachant.
10. Faites préalablement un test sur une petite zone cachée.
11. Le matériau du revêtement ne doit pas être imbibé de produit détachant car celui-ci risque de le détériorer.
12. Ne lavez pas votre fauteuil avec un tuyau d'arrosage ou un nettoyeur haute pression.

9.8 Calendrier d'entretien et d'inspection

À exécuter par :

Calendrier d'entretien et d'inspection	Utilisateur final/Aidant			Distributeur agréé Sunrise Medical
	Quotidienne*	Hebdomadaire	Trimestrielle*	Annuelle
Routine de vérification quotidienne telle que décrite dans la section 9.1	<input checked="" type="checkbox"/>			
Routine de vérification hebdomadaire telle que décrite dans la section 9.1		<input checked="" type="checkbox"/>		
Nettoyage du garnissage du fauteuil roulant comme décrit dans la section 9.2		<input checked="" type="checkbox"/>		
Routine de vérification trimestrielle telle que décrite dans la section 9.1			<input checked="" type="checkbox"/>	
L'inspection complète, le contrôle de sécurité et l'entretien doivent être effectués par un distributeur agréé Sunrise Medical.				<input checked="" type="checkbox"/>

* Quotidienne = avant chaque utilisation du fauteuil roulant. Trimestrielle = tous les trois (3) mois.

Si les fixations sont desserrées, un distributeur agréé Sunrise Medical doit serrer la fixation au couple de serrage indiqué ci-dessous pour chaque taille, sauf indication contraire dans les manuels d'utilisation ou les fiches d'instructions appropriées (le cas échéant).

- Fixations M8 = 13,5-14,9 Nm [120-132 lb-po]
- Fixations M5 = 3,1-3,6 Nm [27-32 lb-po]
- Fixations M6 = 6,8-7,9 Nm [60-70 lb-po]
- Fixations M4 = 0,7-0,9 Nm [6-8 lb-po]

⚠ AVERTISSEMENT !

1. Lisez toujours les étiquettes des produits de nettoyage à usage commercial ou ménager.
2. Suivez toujours attentivement les instructions.

9.5 Nettoyage des accessoires

1. Toutes les pièces/tous les accessoires, comme les tablettes escamotables, doivent être nettoyés à l'aide d'un chiffon humide.
2. Tous les supports latéraux, l'appui-tête, les accoudoirs, les protections latérales, les protège-mollets, les ceintures sous-abdominales et les protections de genoux doivent être nettoyés avec un chiffon humide.

9.6 Nettoyage des commandes

Si les commandes de votre fauteuil roulant sont sales, vous pouvez les nettoyer avec un chiffon humide et un désinfectant dilué.

⚠ DANGER !

1. Ceci est particulièrement important pour éviter tout risque de contamination croisée au cas où plusieurs personnes utilisent le même fauteuil roulant.
2. Veillez à ce que les plaquettes, les joysticks (toutes les variantes), les réseaux de têtes et les commutateurs (toutes les variantes) soient nettoyés avec un désinfectant doux et un chiffon de nettoyage pour éviter toute possibilité de contamination croisée. Après avoir démonté l'embout et le tuyau de la commande par le soufflé, nettoyez-les régulièrement pour les garder en bon état de fonctionnement.
3. Assurez-vous que le boîtier de commande est éteint avant le nettoyage.

9.7 Rangement

Pour conserver le revêtement et les autres composants du fauteuil roulant en bon état, rangez le fauteuil dans un environnement sec, si possible à température ambiante.

⚠ ATTENTION !

1. Ne rangez jamais votre fauteuil roulant à la lumière directe du soleil ou dans un environnement extérieur/humide.
2. La lumière directe risque de décolorer le revêtement et les pièces en plastique, et de chauffer les pièces métalliques.



Ce produit est conforme aux réglementations et directives relatives aux aides médicales et porte le symbole CE. Le produit répond aux exigences et aux normes ci-dessous. Celles-ci sont contrôlées par des institutions indépendantes.

Standard	Définition/Description	Poids maximal de l'utilisateur
Directive européenne 93/42 CEE	Applicable comme mentionné à l'annexe 1	S.O
NEN-EN 12182:2014 Classe B	« Exigences de la norme EN 12182 telles que mentionnées dans la norme NEN-EN 12184 (2014) : Produits d'assistance pour personnes handicapées - Exigences générales et méthodes d'essai »	165 lbs / 75 kg
NEN-EN 12184:2014 Classe B	Fauteuils roulants et scooters électriques et leurs chargeurs - Exigences et méthodes d'essai	165 lbs / 75 kg
ISO 7176-8:2014	Exigences et méthodes d'essai relatives à la résistance statique, la résistance au choc et la résistance à la fatigue	165 lbs / 75 kg
ISO 7176-9:2009	Tests climatiques pour les fauteuils roulants électriques	S.O
ISO 7176-14:2008	Exigences et méthodes d'essai relatives aux systèmes de commande des fauteuils roulants électriques	S.O
ISO 7176-16:2012	Exigences relatives à la résistance à l'inflammation des parties rembourrées	S.O
ISO 7176-19:2008	Fauteuils roulants - Partie 19 : Dispositifs de mobilité montés sur roues et destinés à être utilisés comme sièges dans des véhicules à moteur : la série Q répond aux exigences du crash test tel que décrit dans la norme ISO 7176-19.	165 lbs / 75 kg
ISO 7176-4:2008	Plage théorique de consommation d'énergie des fauteuils roulants	165 lbs / 75 kg
ANSI/RESNA WC-1:2009	Exigences et méthodes d'essai relatives aux fauteuils roulants (y compris les scooters)	S.O

11.0 GARANTIE LIMITÉE SUNRISE

CETTE GARANTIE N'AFECTE EN RIEN VOS DROITS LÉGAUX.

Sunrise Medical* offre à ses clients une garantie, telle que définie dans les conditions de garantie, pour les fauteuils roulants couvrant les éléments suivants.

Conditions de garantie

- PENDANT UN (1) AN** : nous garantissons toutes les pièces et tous les composants de ce fauteuil roulant fabriqués par Sunrise, y compris les moteurs, les boîtes de vitesses et les composants électroniques, les moteurs, les boîtes de vitesses et les composants électroniques, contre les défauts de matériaux et de fabrication pendant un an à compter de la date de l'achat initial par le consommateur.
- BATTERIES** : les batteries sont couvertes par une garantie d'un (1) an fournie par les fabricants de batteries d'origine.
- LIMITATIONS**
 - Nous ne garantissons pas :
 - Les pneus et chambres à air, le garnissage, les coussins et poignées de poussée.
 - Les dommages résultant d'une négligence, d'un accident, d'une mauvaise utilisation ou d'une installation ou réparation incorrecte.
 - Les produits modifiés sans le consentement écrit exprès de Sunrise Medical.
 - Les dommages causés par le dépassement de la limite de poids.
 - Cette garantie est NULLE si l'étiquette du numéro de série original du fauteuil est retirée ou modifiée.
 - Cette garantie s'applique uniquement aux États-Unis et au Canada. Vérifiez auprès de votre distributeur agréé Sunrise Medical pour savoir si des garanties internationales s'appliquent.
 - Cette garantie n'est pas transférable et ne s'applique qu'au premier achat de ce fauteuil roulant par le consommateur auprès d'un distributeur agréé Sunrise Medical.
- NOTRE OBLIGATION** : notre seule responsabilité consiste à réparer ou à remplacer les pièces couvertes. Il s'agit du seul recours pour les dommages indirects.
- OBLIGATION DU DISTRIBUTEUR AGRÉÉ**
Obtenir de nous, Sunrise Medical, pendant la durée de cette garantie, une autorisation préalable pour le retour ou la réparation des pièces couvertes. Contactez le service client pour obtenir un numéro d'autorisation de retour de matériel (RMA) et des informations indiquant où renvoyer le produit. Lorsque vous

contactez le service client, veuillez fournir le numéro de modèle, le numéro de série, une description de la nature de la réparation ou de l'entretien demandé, ainsi que toute information supplémentaire sur le motif de l'entretien du fauteuil roulant.

6. AVIS AU CLIENT

- Le coût de la main-d'œuvre pour la réparation, le retrait ou l'installation de pièces, même si ces opérations sont couvertes par la garantie, est à votre charge.
 - Si la loi le permet, cette garantie remplace toute autre garantie (écrite ou orale, expresse ou implicite, y compris une garantie de qualité marchande ou d'adéquation à un usage particulier).
 - Cette garantie vous donne certains droits légaux. Vous pouvez également bénéficier d'autres droits qui varient d'un État à l'autre ou d'une province à l'autre.
7. Cette garantie est soumise à la loi du pays dans lequel le produit a été acheté auprès de Sunrise Medical.

* Indique l'établissement Sunrise Medical auprès duquel le produit a été acheté.

INFORMATIONS SUPPLÉMENTAIRES POUR L'AUSTRALIE SEULEMENT

- En ce qui concerne les articles fournis par Sunrise Medical Pty Ltd en Australie, nos articles sont accompagnés d'une garantie Sunrise Medical qui ne peut être exclue en vertu de la loi australienne sur la consommation.
- Vous avez également droit à un remplacement ou à un remboursement en cas de défaillance majeure et à une indemnisation pour toute autre perte ou tout autre dommage raisonnablement prévisible.
- Vous avez également droit à la réparation ou au remplacement des articles si ceux-ci ne sont pas de qualité acceptable et que la défaillance ne constitue pas une défaillance majeure.
- Les avantages qui vous sont accordés par cette garantie s'ajoutent à vos autres droits et recours prévus par la loi en ce qui concerne les articles auxquels la garantie se rapporte.

Notez votre numéro de série ici pour référence ultérieure :

(consultez le manuel d'utilisation de base pour l'emplacement de l'étiquette du numéro de série)

www.SunriseMedical.com



Service clients :
800.333.4000
800.263.3390 au Canada

Sunrise Medical
2842 N. Business Park Ave.
Fresno, CA 93727 • USA

© 2022 Sunrise Medical (US) LLC
04.2022 N/P 255249 Rév. A