

APPUIS-TÊTE WHITMYER

INFORMATIONS IMPORTANTES POUR L'UTILISATEUR

REMARQUE : Le présent manuel contient des consignes importantes qu'il est impératif de transmettre à l'utilisateur. Veuillez ne pas retirer ce manuel avant la livraison à l'utilisateur final.

DÉTAILLANT: ce manuel doit être remis à l'utilisateur du produit.

UTILISATEUR: Avant d'utiliser votre produit, lisez attentivement ce manuel dans son intégralité et conservez-le pour pouvoir vous y référer ultérieurement.

Manuel d'utilisation



I. INTRODUCTION**SUNRISE EST À VOTRE ÉCOUTE**

Nous vous remercions d'avoir choisi un produit JAY. N'hésitez pas à nous faire parvenir vos questions et commentaires sur ce manuel, sur la sécurité et la fiabilité de votre produit et sur la prestation de service de votre détaillant Sunrise. N'hésitez pas à nous appeler ou à nous écrire à l'adresse indiquée ci-dessous :

SUNRISE MEDICAL
Customer Service Department
2842 N. Business Park Ave
Fresno, CA 93727
(800) 333-4000

LA RÉPONSE À VOS QUESTIONS

Votre détaillant agréé connaît mieux que quiconque votre système d'appui-tête. Il pourra répondre à la plupart de vos questions concernant la sécurité, l'utilisation et l'entretien de votre produit. Remplissez le formulaire ci-dessous et conservez-le précieusement. Il pourra vous servir ultérieurement.

Détaillant : _____

Adresse : _____

Téléphone : _____

Numéro de série : _____

Date d'achat : _____

REMARQUE: Le présent manuel relatif aux appuis-tête Whitmyer est une importante source d'informations destinée à aider l'utilisateur et l'accompagnateur à se familiariser avec le produit et les réglages prévus. Pour les réglages plus complexes et les techniques avancées, il est recommandé, outre se référer au présent manuel, de consulter un médecin agréé, et ce afin d'éviter à l'utilisateur tout problème musculaire ou osseux et/ou des blessures. Avant toute installation, configuration et utilisation du produit, il convient de lire et de se familiariser avec les informations contenues dans le présent manuel.

II. SOMMAIRE

I. INTRODUCTION	2
II. SOMMAIRE	2
III. AVIS – À LIRE AVANT UTILISATION	2
IV. VOTRE APPUI-TÊTE ET SES COMPOSANTS	3
V. AVERTISSEMENTS D'ORDRE GÉNÉRAL	4
A. AVIS A L'UTILISATEUR	4
B. AVIS AUX ACCOMPAGNATEURS	4
C. LISTE DE CONTRÔLE	4
D. MODIFICATIONS ET RÉGLAGES	4
E. ACCESSOIRES	4
F. UTILISATION INCORRECTE DE L'APPUI-TÊTE	4
G. FIXATIONS	4
H. SÉCURITÉ A BORD D'UN VÉHICULE MOTORISÉ	4
VI. INSTALLATION ET RÉGLAGES ÉLÉMENTAIRES	5
VII. ENTRETIEN	7
VIII. GARANTIE DE SUNRISE LIMITED	7

III. AVIS – À LIRE AVANT UTILISATION**A. CHOISIR LE BON APPUI-TÊTE**

Sunrise propose différents styles, options, tailles et configurations d'appui-tête afin de répondre au mieux aux besoins des utilisateurs. Le choix final de l'appui-tête incombe exclusivement à l'utilisateur et au professionnel de santé qui le suit. Le choix de l'appui-tête le mieux adapté à vos besoins et à vos caractéristiques dépendra des facteurs suivants :

1. Votre handicap, votre force, votre équilibre et votre coordination.
2. L'usage que vous avez l'intention de faire de votre fauteuil et la nature de vos activités.
3. Les types de dangers auxquels vous devrez faire face chaque jour (chez vous, au travail et tous les endroits où vous serez amené à utiliser votre fauteuil).
4. Le besoin d'options pour votre sécurité et votre confort.

B. RÉGLAGES DE L'APPUI-TÊTE EN FONCTION DE VOS FACULTÉS

Avec votre médecin, infirmière ou kinésithérapeute ainsi qu'avec votre détaillant, vous devez régler votre produit en fonction de vos facultés fonctionnelles et physiques.

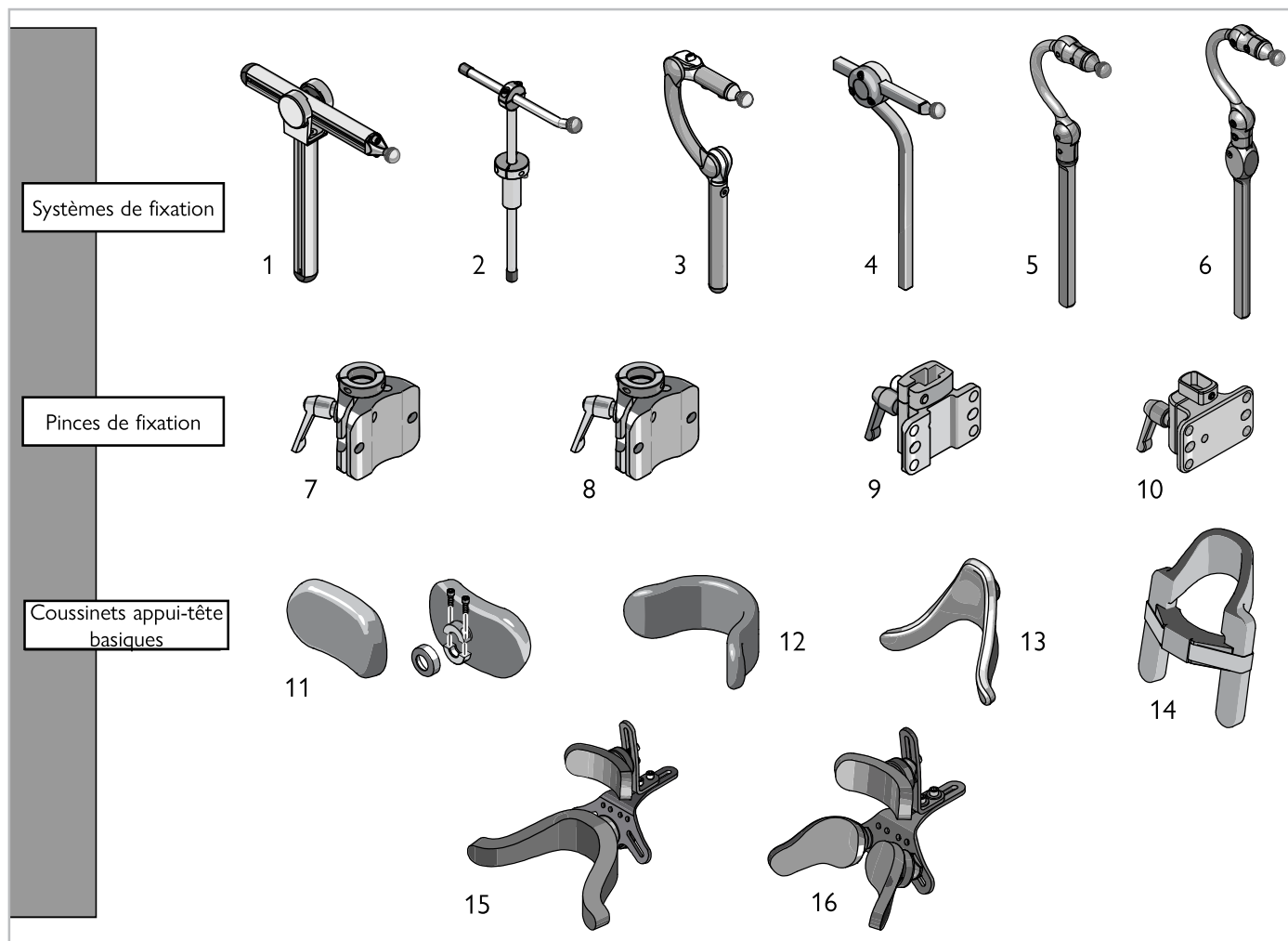
C. CONSULTEZ SOUVENT CE MANUEL

Avant d'utiliser l'appui-tête, vous et toutes les personnes susceptibles de vous assister, devez lire ce manuel intégralement et respecter toutes les consignes. Lisez régulièrement les avertissements et les consignes contenus dans ce manuel jusqu'à ce que vous les ayez bien assimilés.

D. AVERTISSEMENTS

Le mot « Avertissement » fait référence aux risques ou pratiques dangereuses pouvant entraîner de blessures graves, voire fatales, pour vous ou toute autre personne. Tenez-en compte et passez-les en revue régulièrement.

IV. VOTRE APPUI-TÊTE ET SES COMPOSANTS



APPUI-TÊTE WHITMYER

1. Système de fixation PRO
2. Système de fixation ONYX
3. Système de fixation LYNX
4. Système de fixation AXYS
5. Système de fixation COBRA XTRA
6. Système de fixation renversé COBRA XTRA
7. Élément de fixation pour barre PRO
8. Élément de fixation pour barre Onyx
9. Élément de fixation pour barre AXYS
10. Élément de fixation pour barre Cobra Xtra et Cobra Xtra rabattable
11. Coussinet standard Plush, collier, fixation et housse.
12. Coussinet Plush réglable
13. Coussinet anatomique Contoured Cradle
14. Coussinet maintien tête haute
15. Coussinet SOFT maintien occipital
16. Coussinet double SOFT maintien occipital

Outils de maintenance et de réglage.

Clé hexagonale Impériale de 3/16"

Clé hexagonale Impériale de 3/32"

Clé plate de 10 mm

Consignes de couple de serrage

Toutes les fixations doivent être serrées à un couple d'environ 2,3 N-m (20 in/lbs), sauf indication contraire.

V. AVERTISSEMENTS D'ORDRE GÉNÉRAL**⚠ AVERTISSEMENT****A. AVIS A L'UTILISATEUR**

Avant d'utiliser votre appui-tête, le professionnel de santé qui vous suit vous aura appris à le manipuler en toute sécurité. L'utilisation du produit sans avoir préalablement consulté un professionnel peut résulter en une position très inconfortable, voire causer des blessures graves pour l'utilisateur.

⚠ AVERTISSEMENT**B. AVIS AUX ACCOMPAGNATEURS**

1. Prenez le temps de rencontrer le professionnel de santé qui suit l'utilisateur afin de vous familiariser avec les réglages, les consignes de sécurité et les méthodes de soutien les mieux adaptés à l'utilisateur du système d'appui-tête.
2. Placez toujours l'utilisateur dans un autre fauteuil le temps de l'installation ou du réglage du système d'appui-tête.
3. Pour éviter de vous faire mal au dos, adoptez toujours une bonne position et les gestes adéquats lorsque vous réglez les éléments de l'appui-tête.

⚠ AVERTISSEMENT**C. LISTE DE CONTRÔLE**

Avant chaque utilisation du système d'appui-tête :

1. Vérifiez le système afin de déceler d'éventuels composants et fixations qui seraient desserrés. Réglez le système conformément aux spécifications d'origine et serrez les éléments aux couples de serrage recommandés. Le non-respect de cette consigne peut entraîner l'endommagement du produit ou de ses composants et/ou des blessures pour l'utilisateur.
2. Faites réparer toute éventuelle anomalie observée. N'hésitez pas à solliciter votre détaillant agréé. Il saura vous aider à identifier et à régler les problèmes.
3. N'utilisez le système d'appui-tête que s'il est parfaitement fonctionnel et si les composants métalliques et les coussinets ne présentent aucun signe d'usure excessive.
4. Avant toute utilisation, vérifiez qu'aucun composant n'exerce une pression directe contre les oreilles, les yeux, la gorge, l'apophyse mastoïde (proéminence osseuse située derrière l'oreille), la mâchoire ou le lobe temporal.
5. Vérifiez que la barre de montage de l'appui-tête est correctement fixée au support dorsal.

⚠ AVERTISSEMENT**D. MODIFICATIONS ET RÉGLAGES**

1. Consultez le professionnel de santé qui vous suit afin qu'il procède à l'ajustement des composants et des accessoires de l'appui-tête au fur et à mesure que vous grandissez ou que des changements voient le jour.
2. Avant d'ajouter un composant au système d'origine, consultez le professionnel de santé qui vous suit et confiez-lui l'installation et le réglage du nouveau composant.

⚠ AVERTISSEMENT**E. ACCESSOIRES**

Toute modification ou utilisation non autorisée de pièces n'ayant pas été fournies ou approuvées par Sunrise Medical peut modifier la structure et l'efficacité de votre produit. Outre le fait que les modifications non autorisées auront pour effet de rendre la garantie nulle et non avenue, elles peuvent aussi s'avérer dangereuses.

⚠ AVERTISSEMENT**F. UTILISATION INCORRECTE DE L'APPUI-TÊTE**

N'utilisez jamais l'appui-tête et ses composants pour manœuvrer, soulever ou changer la direction du fauteuil roulant auquel il est fixé. L'appui-tête ne doit pas servir à pousser le fauteuil roulant. Une telle utilisation incorrecte peut entraîner l'endommagement et l'usure excessive des composants et compromettre la sécurité de l'utilisateur.

⚠ AVERTISSEMENT**G. FIXATIONS**

La plupart des vis et écrous de cette poussette sont des fixations spéciales ultra résistantes. Il est nécessaire de les inspecter et de les entretenir périodiquement pour garantir la sécurité de l'occupant et de son accompagnateur.

1. N'utilisez que des fixations fournies par un détaillant agréé (ou de type et de résistance similaire, tels qu'indiqués sur les éléments de fixation).
2. Veillez à serrer correctement les éléments de fixation : ni trop, ni pas assez. Si les vis ou les écrous sont desserrés, resserrez-les le plus rapidement possible.
3. Serrez TOUJOURS les éléments de fixation au couple indiqué pour garantir la résistance et la longévité de vos produits.

⚠ AVERTISSEMENT**H. SÉCURITÉ A BORD D'UN VÉHICULE MOTORISÉ**

Dans la mesure du possible, n'utilisez jamais le système d'appui-tête à bord d'un véhicule motorisé.

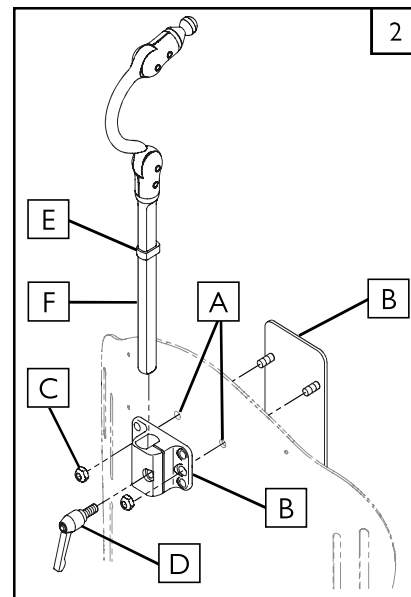
1. Le système d'appui-tête Whitmyer n'a pas été testé pour une utilisation pendant le transport à bord d'un véhicule motorisé. Lors du transport à bord d'un véhicule motorisé, il est recommandé de placer l'utilisateur sur le siège du véhicule et d'utiliser les systèmes de retenue d'origine.
2. En cas d'accident ou d'arrêt brutal, la tête de l'utilisateur peut effectuer un brusque mouvement vers l'avant, vers l'arrière ou latéralement et déplacer l'appui-tête ou en modifier les réglages.
3. N'utilisez jamais un fauteuil qui se trouvait à bord d'un véhicule accidenté.

VI. INSTALLATION ET RÉGLAGES ÉLÉMENTAIRES

A. INSTALLATION ÉLÉMENTAIRE 2

Les composants et éléments de montage de l'appui-tête sont compatibles avec la plupart des coques de supports dorsaux. Le montage est généralement une opération simple. Il faut pour cela que les orifices du dossier soient alignés avec ceux de la barre de montage.

- Commencez par repérer la barre et les éléments de fixation correspondant à votre appui-tête. Reportez-vous à la section « Votre appui-tête et ses composants » pour identifier la barre correspondant à votre appui-tête. À titre d'exemple, le modèle Cobra Xtra est utilisé dans les étapes suivantes.
- Le cas échéant, retirez la housse du support dorsal et le coussin du dossier pour avoir accès à la zone de montage sur la coque.
- Repérez les points de fixation de la barre (A) sur le support dorsal. Insérez l'une des deux options : soit l'élément de fixation (B), soit les vis à tête ronde. Serrez tous les écrous (C) à la main.
- À l'aide de la clé plate ou hexagonale appropriée, serrez les vis au couple indiqué et vérifiez que la barre est solidement fixée et ne bouge pas.
- Fixez, sans le serrer, le levier (D) à l'élément de fixation.
- Replacez la housse et/ou le coussin.
- Réglez le collier de la barre (E) à l'aide d'une clé hexagonale de 3/32" de manière à obtenir la hauteur désirée pour l'appui-tête.
- Insérez la barre verticale de l'appui-tête (F) dans l'élément de fixation (B). Une fois insérée, réglez la hauteur en fonction de la taille de l'utilisateur, puis serrez à la main le levier (D). Vérifiez que l'appui-tête et les coussinets sont solidement fixés et ne bougent pas.



B. RÉGLAGES ÉLÉMENTAIRES 3 4 5

Les différents éléments de fixation et composants des appuis-tête permettent une variété de réglages garantissant à l'utilisateur un confort optimal. Les barres de montage et les coussinets permettent un réglage quasi universel adapté à l'utilisateur. Le processus est généralement assez simple. Outre la précision des mesures, il convient de consulter également un professionnel afin de garantir des réglages confortables et adaptés à l'utilisateur.

Réglage de la profondeur

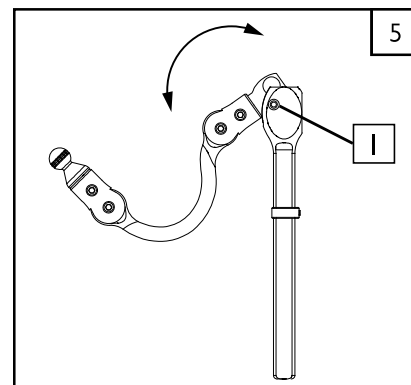
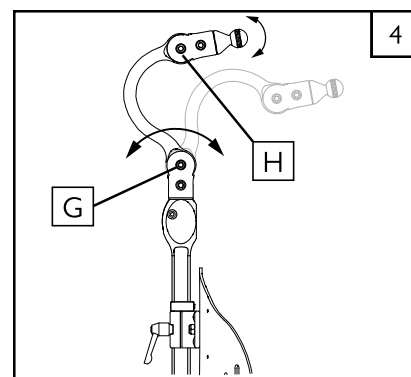
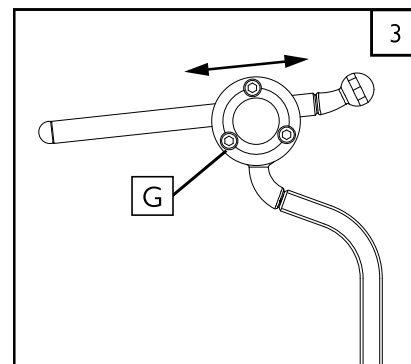
- Une fois la hauteur désirée obtenue (étape 8, ci-dessus), le réglage critique suivant concerne la profondeur de l'appui-tête. La profondeur de l'AXYS (Figure 3) se règle de la même manière que pour les modèles ONYX et PRO.
- Régalez la profondeur de l'appui-tête à l'aide d'une clé hexagonale de 3/16" pour desserrer la ou les vis (G). Pour accéder aux vis de réglage de la profondeur sur le modèle PRO, vous devez retirer les caches latéraux.
- Régalez la barre à la profondeur désirée. Une fois l'ajustement terminé, serrez suivant les spécifications de couple de serrage.
- Pour le modèle Cobra Xtra rabattable (Figure 4), la profondeur se règle de la même manière que pour les modèles Cobra Xtra et LYNX, à la différence qu'un réglage supplémentaire de l'angle d'inclinaison pourra ici être nécessaire.

Réglage de l'inclinaison

- Les modèles LYNX, Cobra Xtra et Cobra Xtra Rabattable nécessitent un réglage supplémentaire de l'inclinaison. Pour régler l'angle d'inclinaison, desserrez la vis (H). Une fois le réglage terminé, serrez les fixations en respectant les couples de serrage indiqués.

Pour rabattre l'appui-tête (modèle Cobra Xtra Rabattable)

- Pour rabattre l'appui-tête Cobra Xtra Rabattable, il suffit d'appuyer sur le bouton de libération latéral (I) et de faire pivoter l'appui-tête vers l'arrière.



C. MANIPULER LES ROTULES ET LES COLLIERS 6 7

Toutes les rotules de pivotement Whitmyer sont fabriquées avec une configuration moletée à la machine (Fig. 6). Lorsque le collier est serré, les moletages usinés de la rotule épousent le profil usiné des deux moitiés du collier pour éliminer tout mouvement indésirable. Les deux moitiés du collier doivent être serrées uniformément selon les couples de serrage indiqués et à l'aide d'une clé hexagonale de 3/16" (Figure 7).

REMARQUE— En présence de trous filetés, notamment ceux utilisés avec les colliers des coussinets, veillez à ne pas forcer pour visser les vis à tête ronde. Si vous sentez une résistance avant même que la vis ne soit engagée, dévissez la vis et enflez-la à la main. Cela permet généralement de résoudre ce type de problème.

Serrage des colliers du coussinet

- Commencez par refermer le collier autour de la rotule, puis serrez les vis à tête ronde à la main et uniformément.
- Serrez le collier à l'aide d'une clé hexagonale de 3/16" en alternant entre les deux vis à tête ronde, en tournant à chaque fois d'un demi-tour par vis. Poursuivez ainsi jusqu'à ce que le collier soit serré autour de la rotule au couple de serrage indiqué. Vérifiez le bon alignement des deux moitiés du collier (Figure 7).

D. LES COUSSINS D'APPUI-TÊTE 8 9 10

Systèmes d'appui-tête anatomique

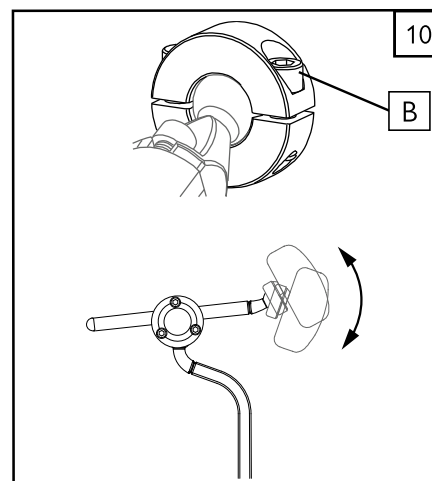
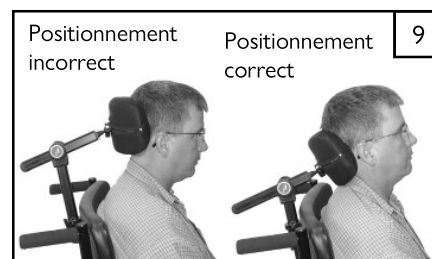
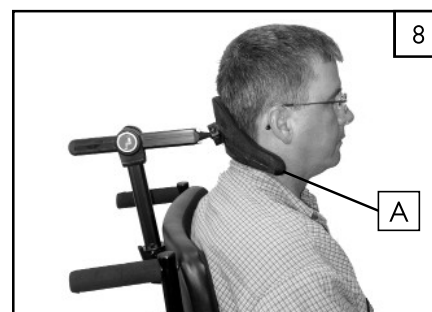
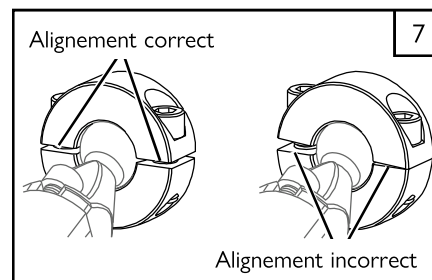
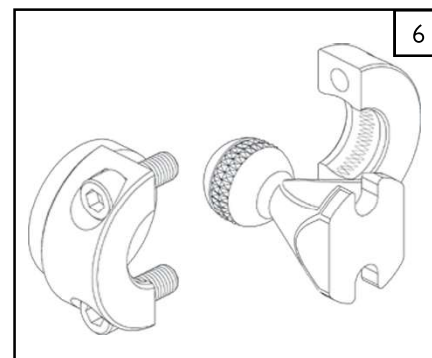
Les coussinets de l'appui-tête anatomique sont conçus pour offrir un soutien sous-occipital et latéral avec un seul coussinet. Le coussinet doit être réglé de façon à offrir un contact homogène sur toute sa surface et permettre aux pointes évasées de soutenir la colonne cervicale juste en dessous des oreilles et derrière l'apophyse mastoïde (Fig. 8). Faites délicatement pression sur les sections évasées (A) du coussinet pour l'adapter aux différentes largeurs de nuque.

Systèmes Plush

Les coussinets Plush sont conçus pour offrir un soutien confortable aux régions sous-occipitales et cervicales supérieures. Bien ajusté, le coussinet doit maintenir délicatement la colonne vertébrale et assurer un soutien sous l'occiput (Figure 9). Le fait de centrer le coussinet sur l'apex de l'occiput (Figure 9) exerce une pression inconfortable contre la colonne cervicale.

Ajustement de l'angle du coussin

À l'aide d'une clé hexagonale de 3/16", desserrez suffisamment les vis (B) pour repositionner librement le collier et le coussinet, sans toutefois les dévisser au point de les détacher complètement. Faites pivoter l'appui-tête jusqu'à obtention de la position désirée, puis resserrez les vis au couple indiqué. (Fig. 10)



VII. ENTRETIEN

Les suggestions suivantes aideront à une utilisation sûre et réussie du produit.

Entretien de la housse

Le coussinet Whitmyer possède une fermeture Éclair et est déhoussable pour faciliter le nettoyage. Lavez à la main avec un détergent doux, rincez abondamment et séchez à l'air libre pour de meilleurs résultats.

Changement de la housse

Nous possédons en stock des protections de remplacement pour tous nos produits. Si les protections deviennent trop usées ou sales, il est recommandé de les remplacer.

Coussinets en mousse

Les coussinets en mousse utilisés au quotidien s'usent inévitablement et perdent leur confort initial. Les coussinets en mousse sont attachés aux panneaux du système avec un système de d'attache en velcro, facilitant ainsi le remplacement avec nos kits de rembourrage en mousse.

Composants mécaniques

Vérifier les articles suivants tous les mois afin de s'assurer d'une utilisation sûre et fonctionnelle du produit :

1. Vérifiez le serrage de toutes les attaches et des points de maintien du matériel.
2. Inspectez toutes les pièces pour déceler d'éventuels signes d'usure. Prêtez particulièrement attention aux composants en plastique, en vinyle et en tissu. Vérifiez toutes les sangles et les cordes pour rechercher d'éventuels signes d'étirement et d'usure.
3. Inspectez les pièces métalliques pour déceler d'éventuels signes d'usure, des fissures, des pièces cabossées ou excessivement endommagées.
4. Remplacez et réparez les pièces usées.

VIII. GARANTIE DE SUNRISE LIMITED

A. PENDANT UNE (1) ANNÉE

Sunrise garantit les produits de la gamme d'appuis-tête Whitmyer contre tout vice de matériau et de fabrication pendant une période de 12 mois (1 an) à compter de la date d'achat, dans la mesure où il est fait un usage normal des produits. Si un vice de matériau ou de fabrication venait à apparaître, Sunrise Medical pourra, à sa discrétion, le réparer ou le remplacer gratuitement. Cette garantie ne couvre pas les crevaisons, les déchirures, ni les brûlures. Elle ne s'applique pas à la housse amovible du coussinet de l'appui-tête.

B. PENDANT CINQ (5) ANS

Sunrise garantit tous les composants métalliques Whitmyer contre la casse pendant toute leur durée de vie. Cette garantie est limitée à une période de 60 mois (5 ans) à compter de la date d'achat, dans la mesure où il est fait un usage normal des produits. Si un vice de matériau ou de fabrication venait à apparaître, Sunrise Medical pourra, à sa discrétion, le réparer ou le remplacer gratuitement.

C. PENDANT QUATRE-VINGT-DIX (90) JOURS

Les housses, liens, sangles, pièces non métalliques, gel et mousse sont couverts par une garantie de 90 jours. Si l'un des produits s'avérait être défectueux, Sunrise Medical pourra, à sa discrétion, le réparer ou le remplacer gratuitement. Cette garantie ne couvre pas les crevaisons, les déchirures, ni les brûlures.

D. LIMITATIONS ET EXCLUSIONS

La garantie n'inclut pas les frais de transport ou de main d'œuvre encourus pour l'installation des pièces de rechange ou la réparation. La susdite garantie ne s'applique pas aux dommages dus à une usure normale ou aux produits soumis à des négligences, à des accidents, à une utilisation inadaptée, à un mauvais entretien ou à un entreposage inadéquat. La garantie ne s'applique pas aux composants ou systèmes ayant fait l'objet d'une utilisation commerciale ou en milieu hospitalier, ni aux produits ayant été modifiés sans le consentement écrit express Sunrise Medical. Cette garantie s'applique uniquement à l'acheteur/utilisateur initial de nos produits. Sunrise Medical se réserve le droit de modifier les produits et les offres de produits entièrement à sa seule discrétion et sans préavis.

E. CE QUE NOUS FERONS

Notre responsabilité se limite à la réparation ou au remplacement des pièces couvertes par la garantie. Il s'agit du seul recours pour les dommages indirects.

F. CE QUE VOUS DEVEZ FAIRE

1. Obtenir l'accord de Sunrise Medical, pendant la période de validité de la garantie, avant de retourner ou de faire réparer les pièces couvertes par la garantie.
2. Les réclamations et réparations doivent être effectuées auprès de votre fournisseur agréé le plus proche. Outre les garanties expresses décrites dans le présent document, toutes les autres garanties, y compris les garanties tacites de commercialisation et les garanties de conformité à une fin particulière, sont exclues.

G. AVIS AU CONSOMMATEUR

1. Si autorisé par la loi, cette garantie remplace toute autre garantie (écrite ou orale, expresse ou tacite, y compris une garantie de qualité marchande ou conçu pour un usage précis).
2. La présente garantie vous confère un certain nombre de droits légaux. Vous pouvez également bénéficier d'autres droits susceptibles de varier d'un État ou province à l'autre.

Enregistrez ici le numéro de série de votre fauteuil roulant pour référence future :

Sunrise Medical • 2842 N. Business Park Ave. • Fresno, CA 93727 • USA
Au Canada (800) 263-3390



Service client :
800.333.4000
www.SunriseMedical.com

©2013 Sunrise Medical (US) LLC
01.13 124997 Rev. A