



# Pal

Mode d'emploi



Soutien aux  
enfants



**Pal est conçue pour les enfants nécessitant un soutien moyen ou modéré. Elle peut améliorer leur posture et leur niveau de concentration. Ce manuel vous montre comment ajuster le siège et y installer les accessoires. Il contient également des consignes de sécurité et d'entretien.**

---

# Sommaire

---

1.	Usage prévu	p.03
2.	Certification	p.04
3.	Avertissements Y Precauciones	p.05
4.	Conditions de garantie	p.06
5.	Carnet d'entretien du produit	p.06
6.	Formation technique au produit	p.06
7.	Consignes de sécurité	p.07
8.	Précautions et Contre-indications	p.08
9.	Ajustements du siège et installation des accessoires	p.09
10.	Consignes de nettoyage et d'entretien	p.20
11.	Inspection journalière du produit et maintenance	p.20
12.	Réutilisation des produits Leckey	p.21
13.	Tableau des symboles	p.22

## 1.0 Usage prévu

---

### Usage prévu

Les systèmes d'assise de Leckey sont destinés à soutenir les enfants et les jeunes adultes ayant des besoins posturaux légers à complexes qui affectent leur capacité à s'asseoir sans soutien supplémentaire.

### Indications d'utilisation

Le Pal a été conçu pour offrir un soutien postural léger à modéré aux enfants souffrant de divers handicaps qui affectent leur capacité à s'asseoir de façon autonome. Il est indiqué pour une utilisation principalement à la maison ou en classe pour offrir un soutien postural afin de permettre à l'enfant de pratiquer des activités de motricité fine sur table pendant de longues périodes. Le Pal est proposé en quatre tailles, correspondant aux tranches d'âge approximatives de 1 à 3 ans, 2 à 5 ans, 4 à 8 ans et 7 à 12 ans, chacune respectivement pour un poids maximum autorisé de 30 kg, 35 kg, 40 kg et 50 kg.

## 2.0 Certification

Le Pal est classé comme un dispositif médical de classe I en vertu des réglementations de l'UE et du Royaume-Uni. En tant que fabricant, James Leckey Design Limited déclare que ce produit est conforme au règlement sur les dispositifs médicaux (2017/745), au règlement britannique sur les dispositifs médicaux de 2002, à la directive sur les dispositifs médicaux (93/42 CEE) et à la norme EN 12182:2012 sur les produits d'assistance pour personnes handicapées, aux exigences générales et aux méthodes d'essai.

**Avis à l'utilisateur et/ou au patient : Tout incident grave en rapport avec le dispositif doit être signalé au fabricant et aux autorités compétentes de l'État membre dans lequel réside l'utilisateur et/ou le patient.**



### REMARQUE :

#### Conseil d'utilisation générale.

Le non-respect des présentes instructions peut causer des blessures physiques, l'endommagement du matériel ou la dégradation de l'environnement.

## 3.0 Avertissements Y Precauciones

### 1) AVERTISSEMENT | RISQUE DE BASCULEMENT

- L'utilisation du siège dans les positions extrêmes de l'amplitude prévue réduira sa stabilité. Utiliser le siège à sa hauteur maximale et/ou à son inclinaison maximale uniquement sur un terrain plat (pente inférieure à 2 degrés).
- En cas d'utilisation du siège sur des pentes/rampes (jusqu'à 10 degrés), vérifier que le dossier du siège

est en position verticale et que la hauteur du siège est inférieure à la mi-hauteur.

### 2) AVERTISSEMENT | RISQUE DE COINCEMENT DES DOIGTS

- Faire attention à ce que les doigts de l'opérateur ou des enfants au sol ne se coincent pas dans le mécanisme de montée et de descente du siège motorisé.

### 3) AVERTISSEMENT | SÉCURITÉ DE L'OCCUPANT

- Vérifier que tous les harnais de l'occupant et en particulier les ceintures pelviennes sont bouclés et réglés pour maintenir l'occupant en place avant de déplacer le siège ou de quitter la proximité du siège statique.

**4) ATTENTION | RISQUE DE PINCEMENT DES DOIGTS**

- Lors de l'assemblage ou du réglage de la position des composants du siège, veillez à ne pas vous pincer les doigts lors du positionnement des composants du siège et du serrage des fixations.

**5) PRÉCAUTION | CONTRÔLES QUOTIDIENS**

- Le siège doit être vérifié quotidiennement avant son utilisation afin de s'assurer que tous les harnais et les éléments d'assise sont bien fixés au siège et au châssis. Vérifier également que le câble de charge de la batterie ne présente pas de signes d'endommagement avant de l'utiliser. Voir la section « Inspection journalière du produit » pour de plus amples détails sur les contrôles.

**6) PRÉCAUTION | DE TRÉBUCHEMENT AVEC UN CHÂSSIS MOTORISÉ**

- Vérifier que la connexion de charge de la batterie pour le châssis motorisé est retirée du siège avant de déplacer le siège.

**7) PRÉCAUTION | NETTOYAGE**

- Nettoyer régulièrement le siège pour éviter l'accumulation de saletés sur les éléments d'assise et le châssis. La saleté accumulée peut user prématurément les coussins du siège et favoriser la corrosion du châssis. Utiliser uniquement des nettoyeurs ménagers non abrasifs et des chiffons humides. Ne pas utiliser d'eau courante sur le revêtement lorsqu'il est encore fixé au siège. Voir la section « Consignes de nettoyage et d'entretien ».

**8) PRÉCAUTION | DE NETTOYAGE - TUYAUX/ NETTOYEURS HAUTE PRESSION**

- Ne pas utiliser de tuyaux ou de nettoyeurs haute pression sur les composants du châssis, le système de levage électrique du siège n'est pas étanche à l'eau courante et peut être endommagé par une infiltration d'eau. Voir la section « Consignes de nettoyage et d'entretien ».

**9) PRÉCAUTION | ENTRETIEN/RÉPARATION DES COMPOSANTS ÉLECTRONIQUES**

- L'ensemble de levage électrique du siège ne comporte aucun composant pouvant être réparé par l'utilisateur. L'entretien et les réparations ne doivent être effectués que par le personnel autorisé par Leckey.

**10) PRÉCAUTION | ÉLIMINATION**

- Ne jeter le siège que dans une décharge communautaire et s'assurer que les composants électriques sont retirés pour être éliminés séparément.

**11) PRÉCAUTION | AVANT UTILISATION**

- Lorsque le siège est mis en service après avoir été entreposé, il faut d'abord le laisser s'acclimater à la température ambiante pendant 2 heures. Essuyer toute trace d'humidité qui s'est formée sur le produit.

## **4.0 Conditions de garantie**

---

La garantie est valable uniquement si le produit est utilisé conformément aux conditions spécifiées et pour les besoins prévus, suivant l'ensemble des recommandations du fabricant (consulter également les conditions générales de vente, de livraison et de paiement). Tous les produits et composants de fabrication Leckey sont garantis pour une période de trois ans.

## **5.0 Carnet d'entretien du produit**

---

Votre produit Leckey fait partie des dispositifs médicaux de catégorie 1 et nous vous suggérons de tenir à jour un carnet d'entretien détaillant toutes les interventions d'installation, de révision et les inspections annuelles de ce produit.

## **6.0 Formation technique au produit**

---

Votre produit Leckey fait partie des dispositifs médicaux de catégorie 1 et, en tant que tel, Leckey suggère que les parents, éducateurs et personnel soignant qui devront utiliser cet équipement lisent attentivement les sections suivantes de ce manuel d'utilisation:

### **7.0 Consignes de sécurité**

### **10.0 Consignes de nettoyage et d'entretien**

### **11.0 Inspection journalière du produit**

Leckey suggère de garder à jour une liste de toutes les personnes qui ont obtenu une formation spécifique sur l'utilisation correcte de ce produit.

# 7.0 Consignes de sécurité

- 1.** Toujours lire les consignes avant d'utiliser le produit pour la première fois.
- 2.** Ne jamais laisser une personne utilisant l'équipement Leckey sans surveillance.
- 3.** N'utiliser que des composants approuvés par Leckey avec ce produit. Ne jamais modifier quoique ce soit sur ce produit. Le non respect des consignes peut mettre l'utilisateur ou le personnel soignant en danger et annuler la garantie du produit.
- 4.** En cas de doute concernant l'utilisation sécuritaire de votre produit ou de risque de pièces défaillantes, cessez l'utilisation du produit et communiquez avec notre département du service à la clientèle ou avec votre représentant local dès que possible.
- 5.** Exécuter tous les ajustements de positionnement et s'assurer qu'ils soient tous sécuritaires avant de placer l'utilisateur sur le siège.
- 6.** L'installation de certains accessoires peut nécessiter l'usage d'un outil, qui est fourni avec l'accessoire correspondant. Garder tous les outils hors de la portée des enfants.
- 7.** Pour améliorer la stabilité du produit, assurez-vous que les roues soient verrouillées perpendiculairement au châssis, quand le produit est stationnaire.
- 8.** Ne jamais laisser le produit sur une surface présentant une pente supérieure à 5 degrés.
- 9.** Le produit contient des composants qui peuvent présenter un risque d'étouffement pour les jeunes enfants. Toujours vérifier que les poignées de verrouillage et les boulons de serrage qui sont à la portée des enfants soient fermement serrés et sécuritaires en tout temps.
- 10.** Les produits Leckey répondent aux exigences de la norme EN12182 relative à la réglementation sécurité incendie. Toutefois, le produit contient des composants en plastique et en bois et doit par conséquent être tenu à l'écart de toutes sources de chaleur directe, notamment les flammes nues, les cigarettes, et les éléments chauffants électriques ou au gaz.
- 11.** Ne déposer aucun article très chaud, (plus de 40 degrés Celsius) sur le plateau. La charge maximale sur un plateau de taille 1 et taille 2 est de 5 kg ; sur une taille 3, elle est de 8 kg.
- 12.** Nettoyer régulièrement le produit. Ne pas utiliser de nettoyeurs abrasifs. Effectuer un entretien régulier du produit afin d'assurer que le produit soit en bon état de fonctionnement.
- 13.** Le produit est conçu pour un usage intérieur et, en cas d'inutilisation, il doit être rangé dans un endroit sec, l'abri des températures extrêmes. La portée de température opérationnelle conseillée pour ce produit est de +5 à +40 degrés Celsius.
- 14.** En cas d'utilisation d'un repose-pieds, il est recommandé de procéder à l'auto-transfert dans le siège uniquement si le repose-pieds est au niveau de réglage le plus bas, à savoir au niveau du sol. Si le repose-pieds est utilisé en étant positionné à un autre niveau de réglage, nous recommandons de réaliser une évaluation des risques (à revoir au fur et à mesure que l'enfant grandit) et que la personne aidant maintienne le dossier du siège pendant que l'enfant procède lui-même à son transfert dans et hors du siège. Pour une meilleure stabilité, les glissières anti-basculer peuvent être attachées aux pieds.

**15.** En cas d'utilisation des glissières anti bascule, il est possible que l'enfant se coince les pieds sous les glissières ou le repose-pieds (si attaché) pendant qu'il procède lui-même à son transfert dans et hors du siège. Nous recommandons de réaliser une évaluation des risques (à revoir au fur et à mesure que l'enfant grandit) et que la personne aidant maintienne le dossier du

siège pendant que l'enfant procède lui-même à son transfert.

**16.** Si le siège est utilisé sur une surface dure glissante, il sera peut-être nécessaire que la personne aidant le stabilise pendant que l'enfant procède lui-même à son transfert dans et hors du siège.

## 8.0 Précautions et Contre-indications

---

### Précautions à prendre

- Déformations fixes de la colonne vertébrale de type scoliose ou cyphose
- Contractures musculaires intenses
- Asymétrie musculaire ou squelettique grave, y compris luxation congénitale de la hanche
- Affections progressives et fonte musculaire
- Risque élevé ou antécédents récents de fractures osseuses
- Risque élevé de lésions liées à la pression ou de plaies ouvertes
- Mouvements violents et incontrôlés
- Activité épileptique mal contrôlée
- Enfants dépendant de l'utilisation de la gastrostomie endoscopique percutanée
- Instabilité médicale, y compris une fonction respiratoire ou cardiovasculaire compromise
- Dépendant de dispositifs médicaux de survie tels que des bonbonnes d'oxygène
- Difficultés d'apprentissage et/ou problèmes de comportement importants

### Contre-indications

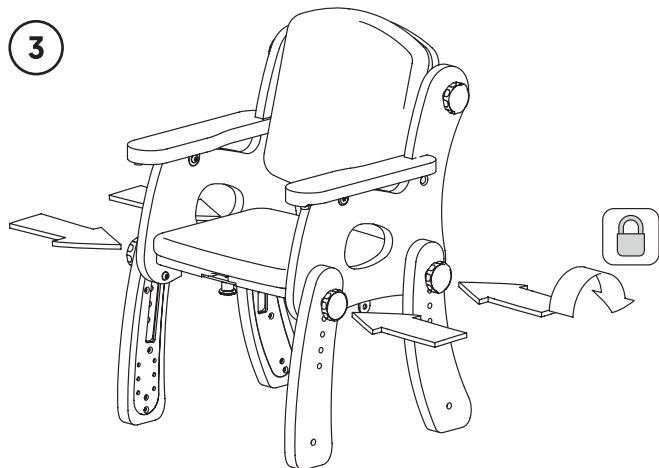
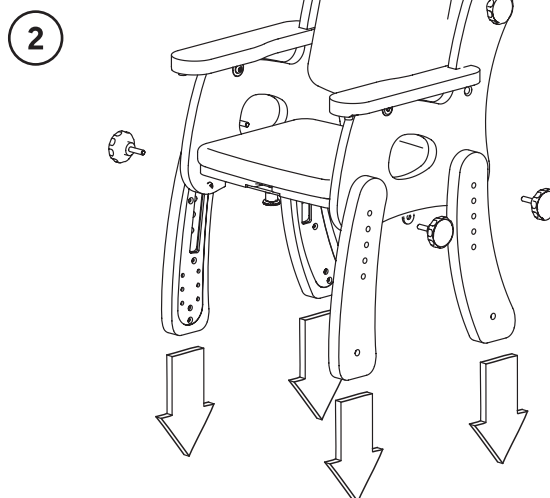
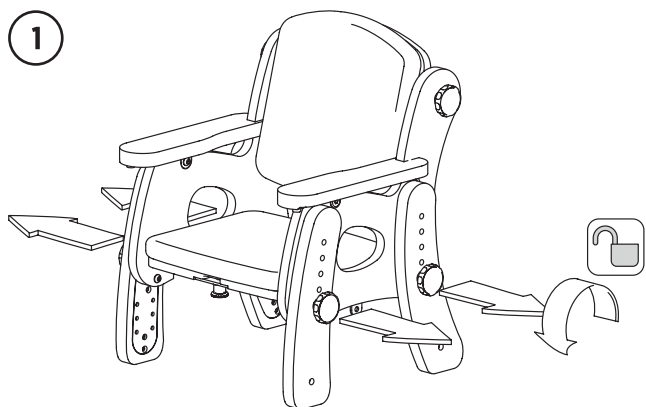
Il n'y a aucune contre-indication liée à la famille de produits d'assise Leckey.

Toutes les précautions et contre-indications sont prises à la discrétion du clinicien prescripteur. Leckey recommande qu'un clinicien formé et expérimenté soit présent lors de l'évaluation initiale, de l'installation, des configurations et des réutilisations afin de minimiser les risques.

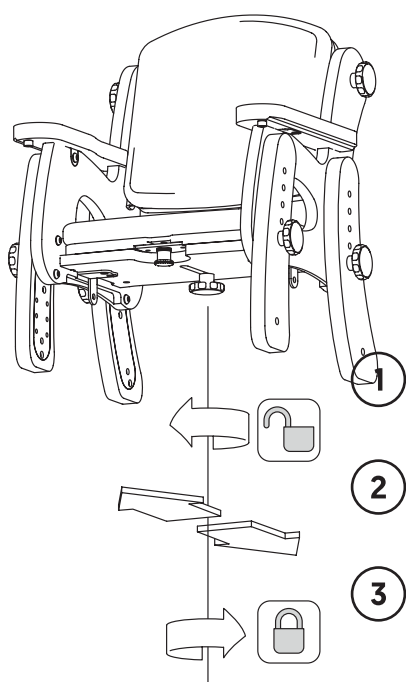


# 9.0 Ajustements du siège et installation des accessoires

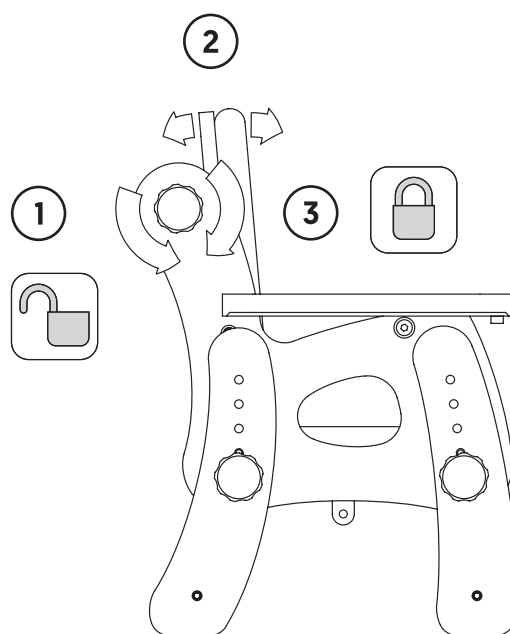
## 9.1 Réglage des pieds



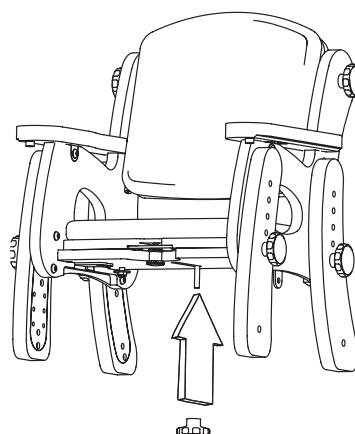
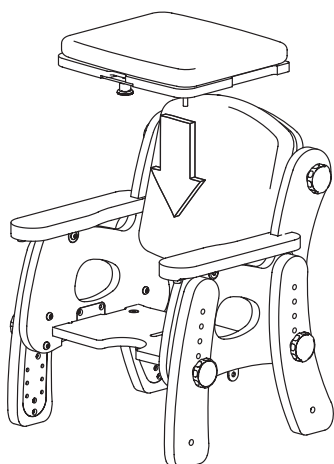
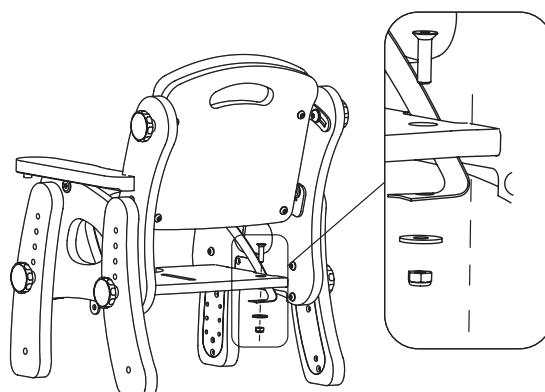
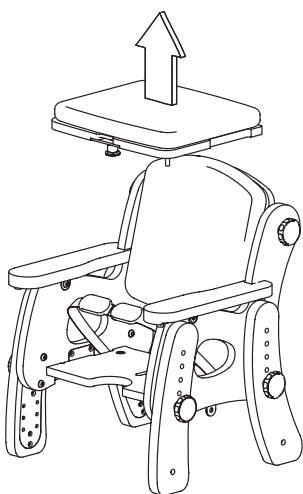
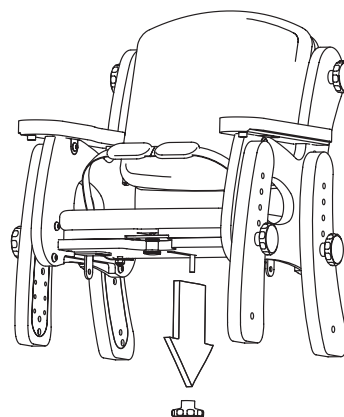
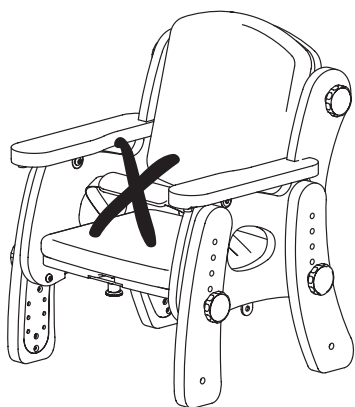
## 9.2 Profondeur du siège



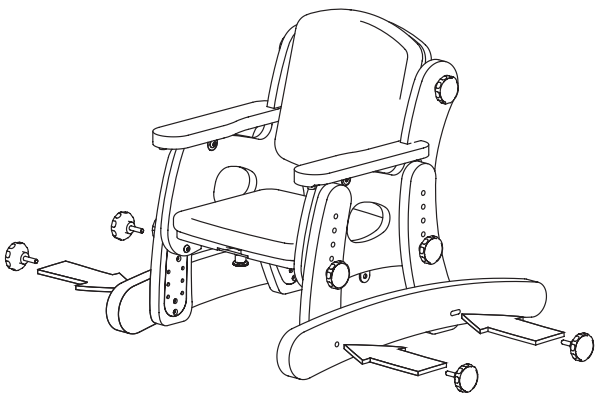
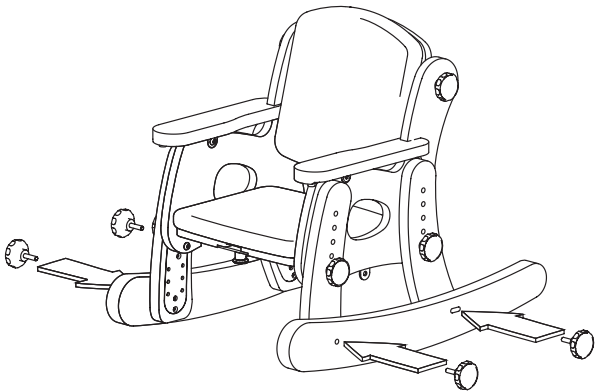
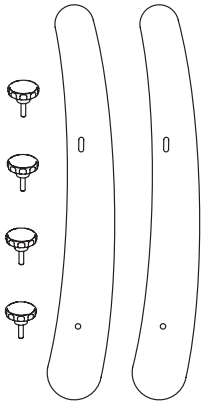
## 9.2 Angle du dossier



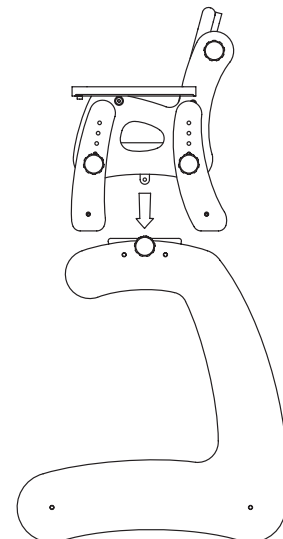
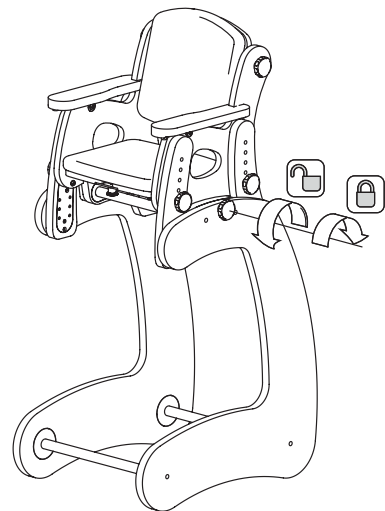
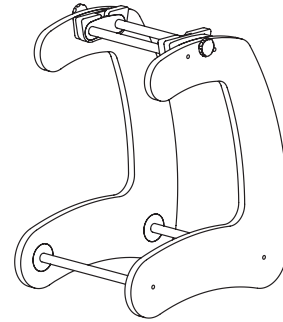
### 9.3 Retrait de la sangle pelvienne à 2 points



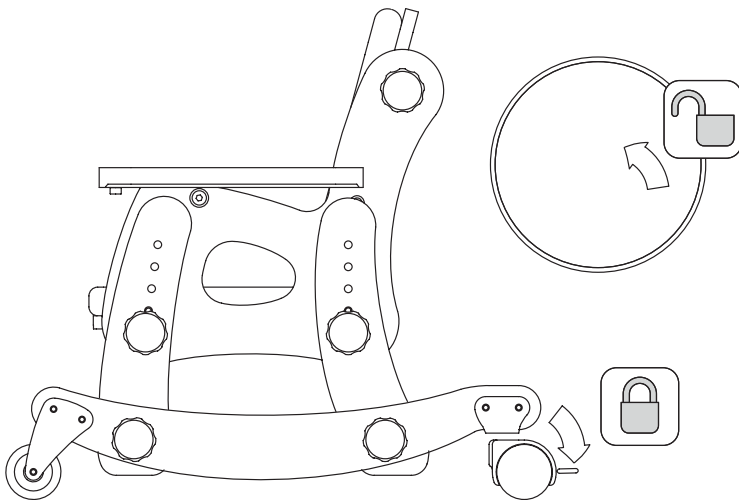
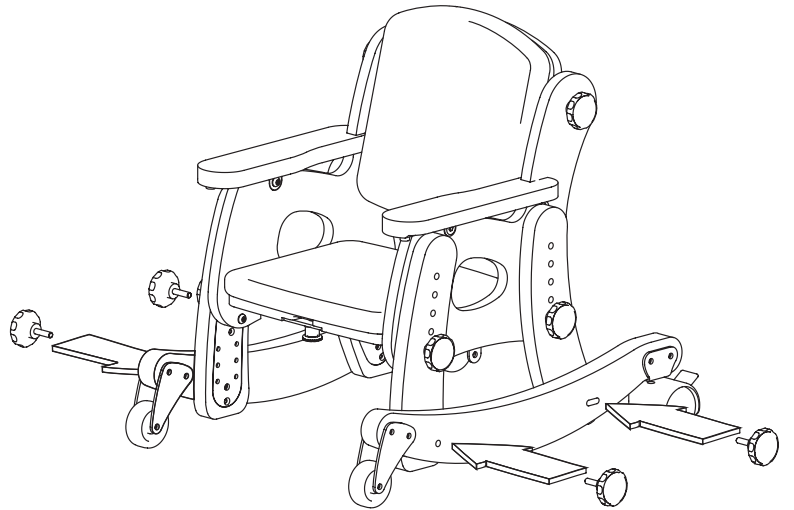
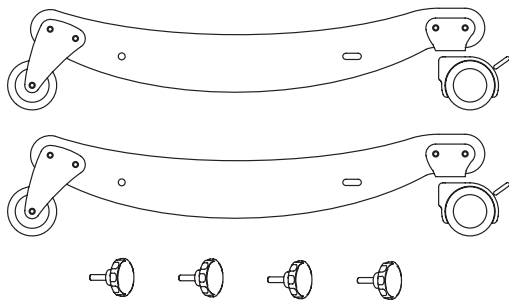
## 9.4 Rocker et stabilisateur



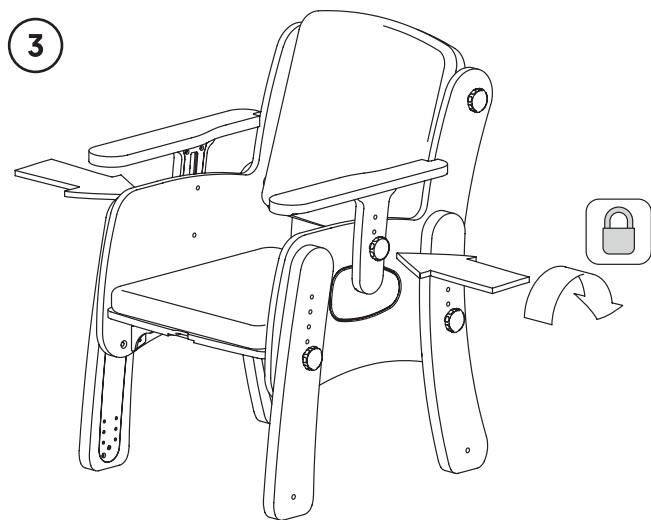
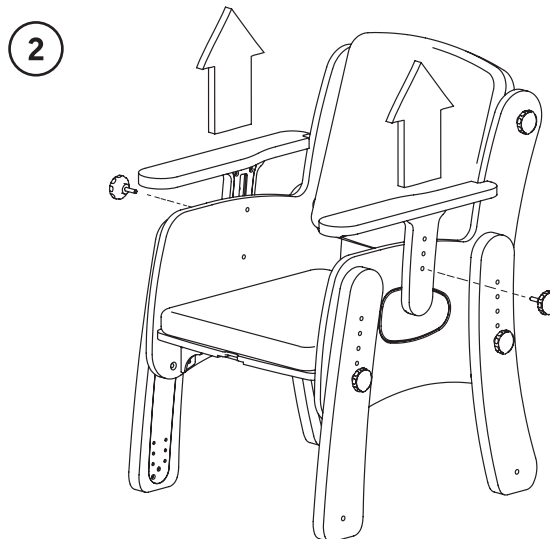
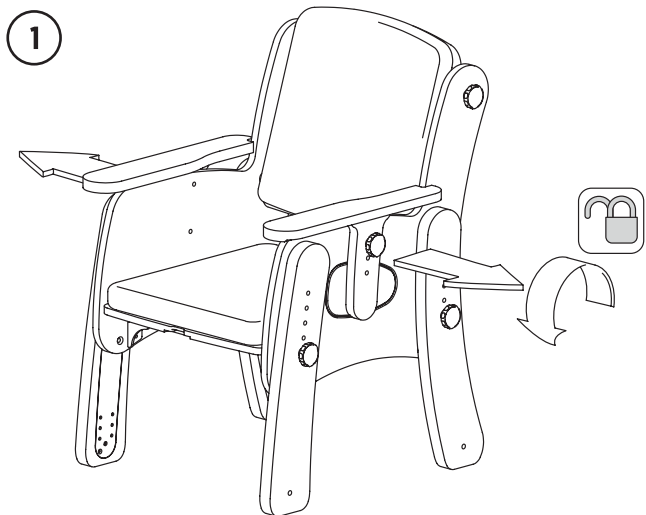
## 9.5 Montants hauts



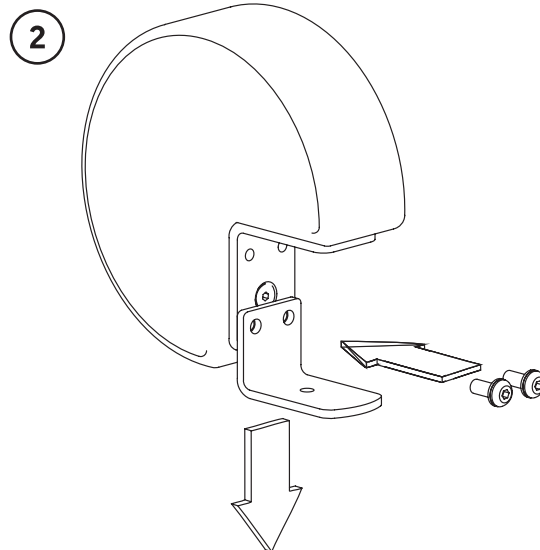
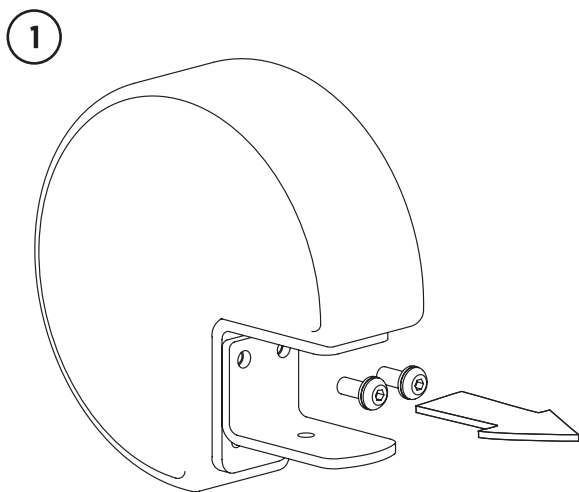
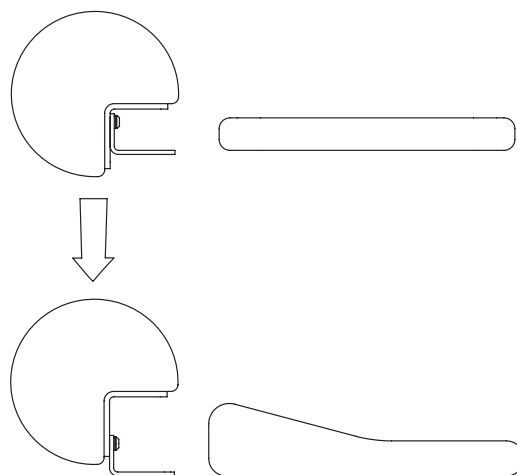
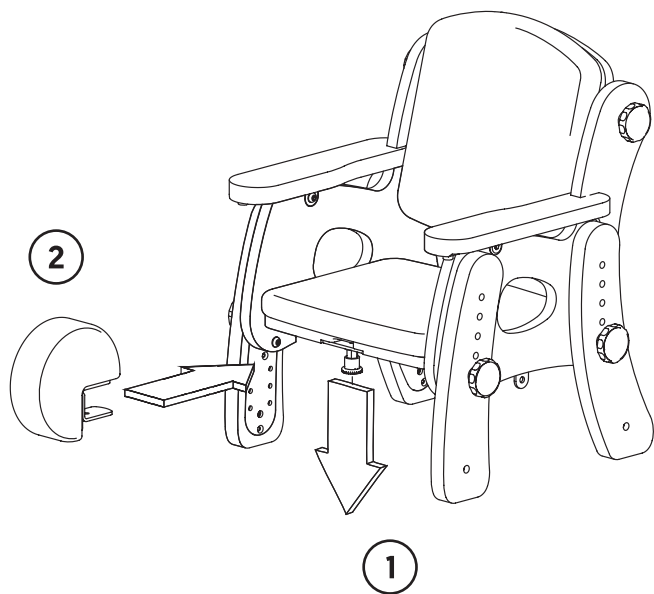
## 9.6 Montants de roulette



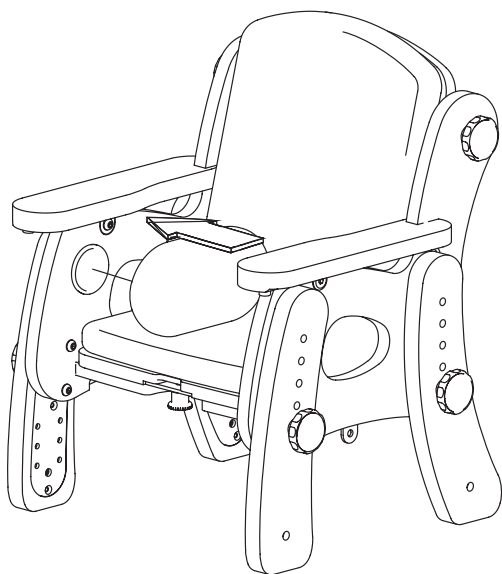
## 9.7 Réglage des accoudoirs



## 9.8 Pommeau

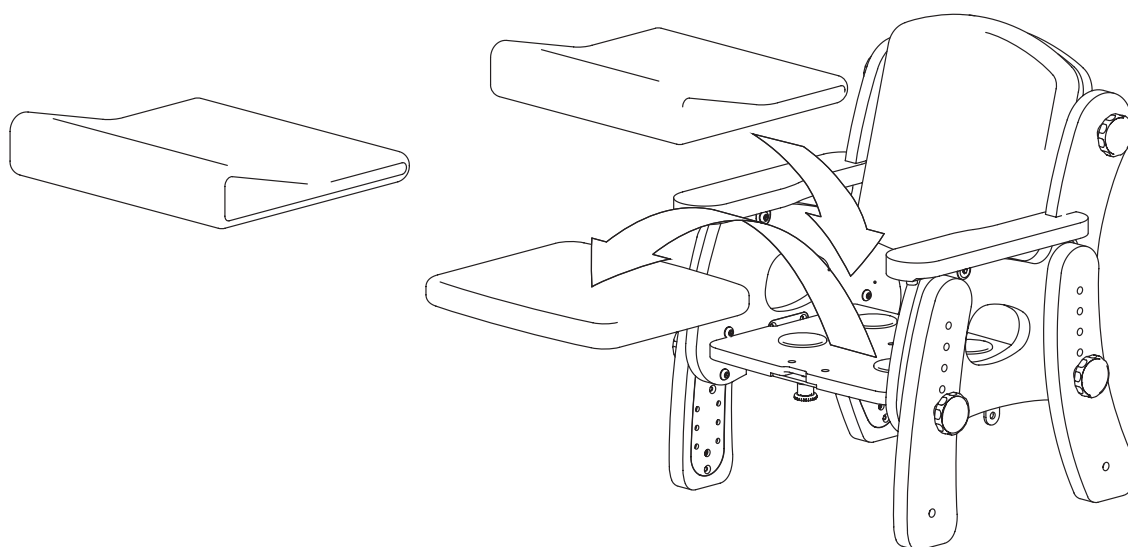


## 9.9 Coussinets latéraux



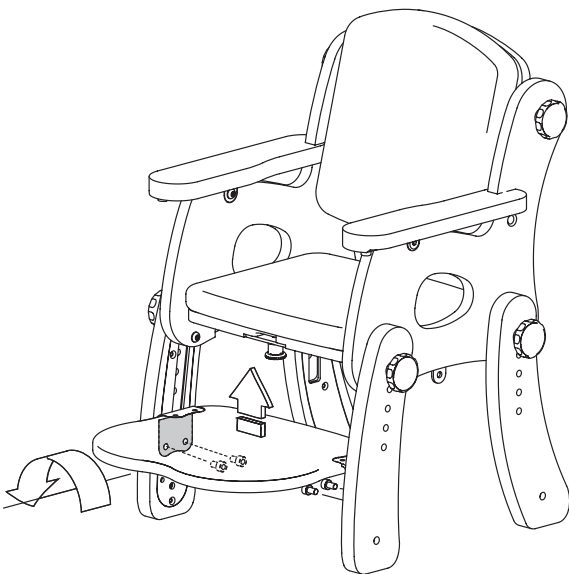
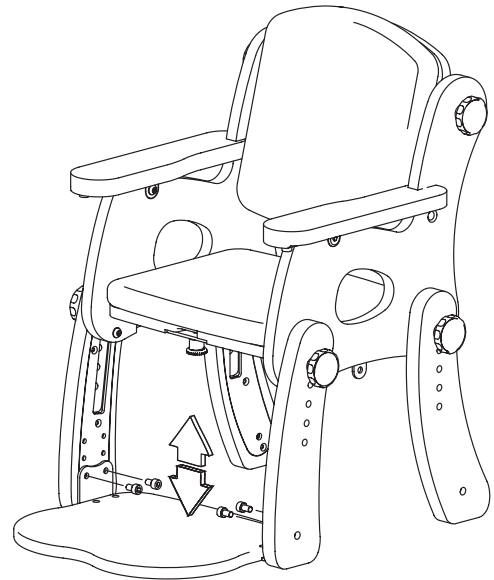
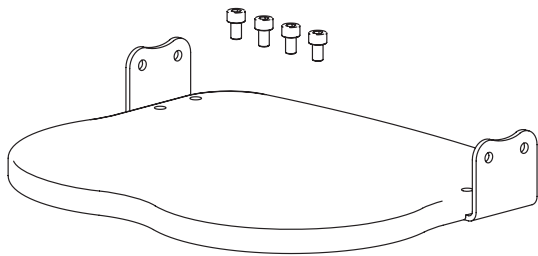
---

## 9.10 Coussin rampe

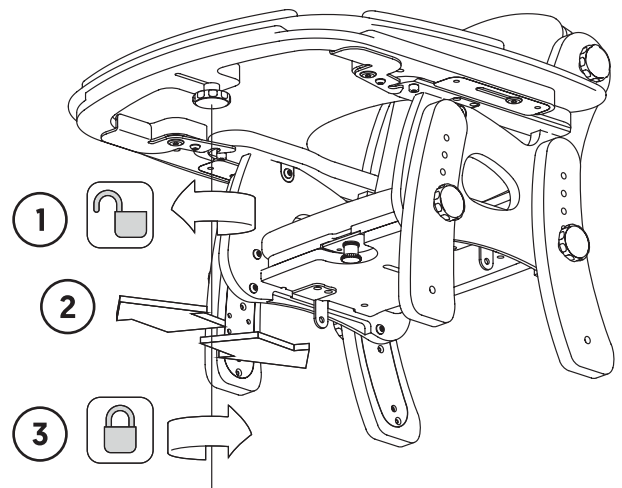
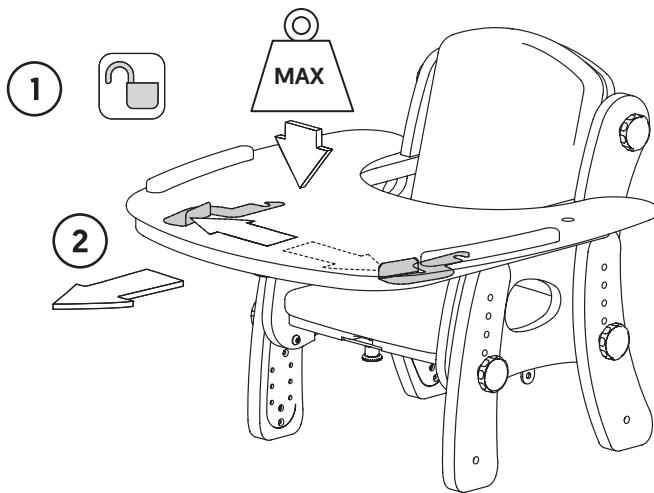
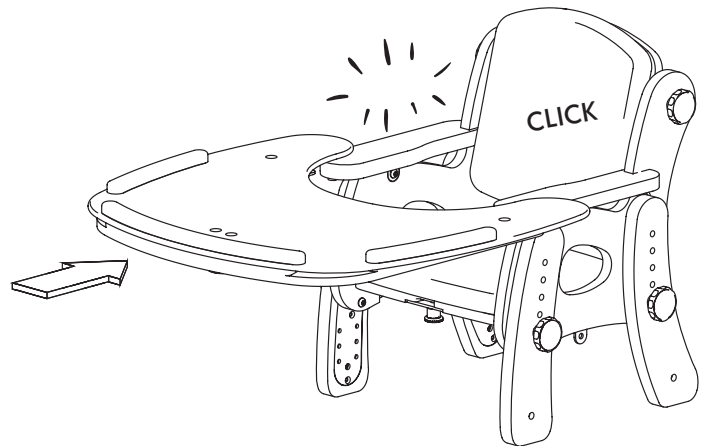
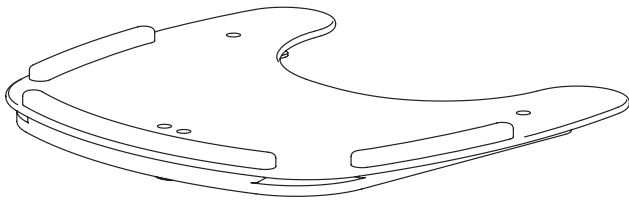




## 9.11 Repose-pieds

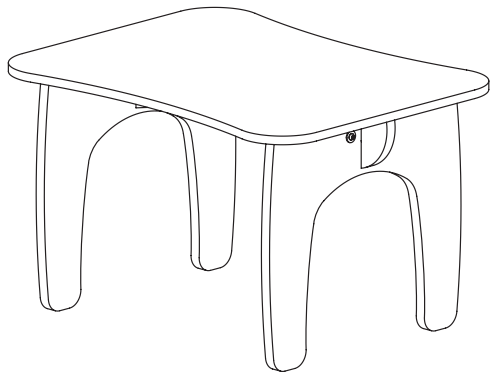
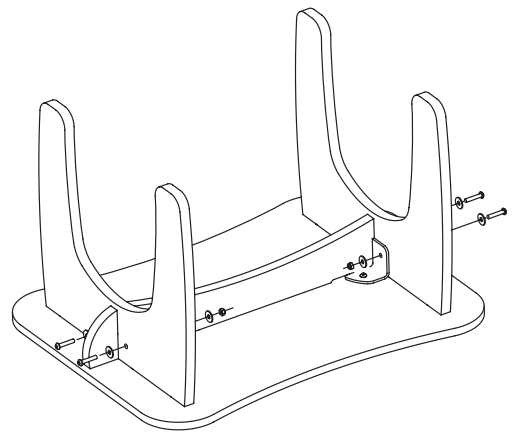
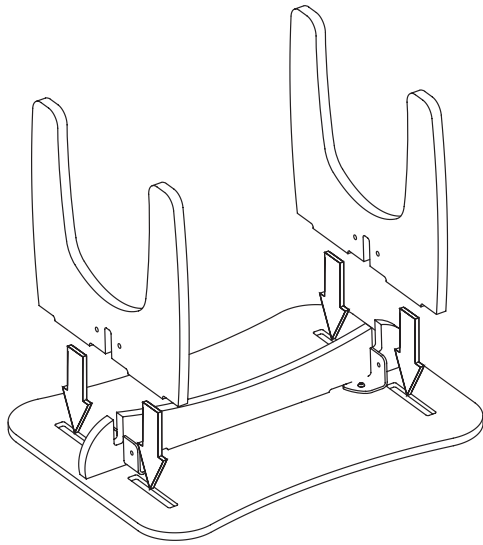


## 9.12 Plateau et cale de plateau



Charge max			
Taille 1	Taille 2	Taille 3	Taille 4
5kg	5kg	8kg	8kg

## 9.13 Table



## 10.0 Consignes de nettoyage et d'entretien

---

Nettoyer avec de l'eau tiède savonneuse, et rincer à l'eau claire. Ne pas utiliser de détergents puissants, produits abrasifs, solvants organiques, ni de produits liquides pour le nettoyage à sec. Les taches les plus difficiles peuvent être enlevées en frottant avec une brosse souple.

Si une désinfection est requise, utiliser des lingettes désinfectantes ou une solution désinfectante douce (de l'eau de javel diluée au 1/10e dans l'eau) de marques telles que : GERMWARFARE<sup>®</sup> & Choroclean<sup>®</sup>.

Le recouvrement en vinyle est imperméable à la plupart des taches (aliments, boissons, urine, etc.) et peut être facilement essuyé sans risque de détérioration permanente. En cas d'une substance plus difficile à traiter, telle que l'encre de stylo à bille, par exemple, il est conseillé de nettoyer immédiatement pour éviter de laisser un résidu de tache permanent.

Vérifier régulièrement que toutes les composants en bois ne présentent aucun signe de fissure ou de séparation.

## 11.0 Inspection journalière du produit et maintenance

---

Nous suggérons qu'une inspection visuelle de l'équipement soit effectuée tous les jours afin de garantir l'utilisation sécuritaire du produit. Les vérifications quotidiennes suggérées sont détaillées ci-dessous.

1. S'assurer que toutes les molettes de réglage sont bien fixées et sécuritaires.
2. Vérifier que les housses rembourrées ne présentent aucun signe d'usure excessive.
3. Vérifier que les roues tournent librement et se verrouillent en toute sécurité.
4. Vérifier toutes les ceintures Velcro et enlever toute saleté visible pour assurer la sécurité des composants.

En cas de doute concernant l'utilisation sécuritaire de votre produit ou de risque de pièces défectueuses, cessez l'utilisation du produit et contactez notre service assistance clientèle ou votre représentant local, dès que possible.

Au Royaume Uni et en République d'Irlande, veuillez contacter le Centre de service Leckey au **0800 318265** (R.-U.) ou **1800 626020** (Rép. D'Irlande). Et notre service d'assistance clientèle sera heureux de satisfaire tous vos besoins d'entretien des produits Leckey.

Toutes les demandes de service technique internationales doivent être adressées au distributeur Leckey approprié, qui se fera un plaisir de vous aider. Pour de plus amples informations sur les distributeurs Leckey, visitez notre site Web; [www.leckey.com](http://www.leckey.com)

# 12.0 Réutilisation des produits Leckey

Avant la réutilisation d'un produit Leckey par un nouvel utilisateur, nous suggérons que le Thérapeute prescrivante, effectue une vérification de la compatibilité de l'équipement avec les besoins du nouvel utilisateur. Il doit notamment s'assurer que le produit destiné au nouvel utilisateur n'a subi aucune modifications ou installation d'accessoires spéciaux.

Une inspection technique et détaillée du produit doit être effectuée avant sa réutilisation par un nouvel utilisateur (se reporter à la section 11).

**Remarque : Toujours nettoyer le produit en premier pour éliminer les salissures accumulées avant de le désinfecter/stériliser.**

- Dans la mesure du possible, nous recommandons l'utilisation d'un système automatisé de désinfection par brouillard qui est utilisé pour recouvrir complètement les surfaces du produit avec un agent désinfectant. Il est indispensable de consulter les instructions du fabricant concernant le système choisi avant toute utilisation et de les suivre à la lettre.
- Lorsqu'aucun système de désinfection automatisé n'est pas disponible, toutes les surfaces du produit doivent être essuyées avec des lingettes désinfectantes ou un chiffon doux imbibé d'un désinfectant liquide. Les produits appropriés sont de l'IPA à 70 %, de l'alcool à 70 % ou de l'eau de Javel diluée. Il est indispensable de suivre les instructions du fabricant concernant le produit choisi. Le rembourrage et les tissus du produit doivent être soigneusement nettoyés conformément à la section « Informations sur le nettoyage et l'entretien » de ce manuel.
















S'assurer qu'une copie du manuel d'utilisation soit fournie avec le produit. Celle-ci peut être téléchargée de notre site Web; [www.leckey.com](http://www.leckey.com)

Leckey suggère de tenir à jour un carnet de toutes les inspections du produit, effectuées durant la réutilisation de ce produit par le nouvel utilisateur. En cas de doute concernant l'utilisation sécuritaire de votre produit ou de risque de pièces défectueuses, cessez l'utilisation du produit et contactez notre service d'assistance clientèle ou votre représentant local dès que possible.



En cas de doute sur l'utilisation continue et sûre de votre produit Leckey ou si une pièce tombe en panne, veuillez cesser d'utiliser le produit et contacter notre service client ou votre revendeur local dès que possible.

# 13.0 Tableau des symboles

Symbole	Signification
	Dispositif médical
	Lire le manuel d'utilisation
	Marquage CE
	Marquage UKCA
	Avertissement
	Fabricant
	Numéro de série
	Numéro de modèle
	Poids maximum
	Date de fabrication
	Pour un usage intérieur exclusivement
	Sans latex
	Identification unique de l'appareil
	Adresse de l'importateur
	Adresse du représentant en Suisse

---

# Remarques

---

---

---

---

---

---

---

---

---

---

---

---

---

---

---

---

---

---

---

---

---

---

---

---

---

---



### Sunrise Medical AG

Erlenauweg 17  
CH-3110 Münsingen  
Schweiz/Suisse/Svizzera



T: +41 (0)31 958 3838  
F: +41 (0)31 958 3848  
[www.sunrisemedical.ch](http://www.sunrisemedical.ch)



### USA Distributeur

Sunrise Medical [US] LLC  
2842 N Business Park Avenue  
Fresno, CA 93727  
[sunrisemedical.com](http://sunrisemedical.com)

T: 1-800-333-4000  
F: 1-800-300-7502  
E: [customseating@sunmed.com](mailto:customseating@sunmed.com)

### French Distributeur

Sunrise Medical SAS  
ZI de la Vrillonnerie  
17 Rue Michaël Faraday  
37170 Chambray-Lès-Tours  
[www.sunrisemedical.fr](http://www.sunrisemedical.fr)

T: +[33] [0] 2 47 55 44 00  
F: +[33] [0] 2 47 55 44 03  
E: [info@sunrisemedical.fr](mailto:info@sunrisemedical.fr)

### Canadian Distributeur

Sunrise Medical  
237 Romina Drive,  
Unit 3, Concord, Ontario,  
L4K 4V3, Canada  
[www.sunrisemedical.ca](http://www.sunrisemedical.ca)

T: +1.800.263.3390  
F: +1.800.561.5834  
E: [mkt.canada@sunmed.com](mailto:mkt.canada@sunmed.com)



### James Leckey Design Limited

19 Ballinderry Road  
Lisburn, BT28 2SA  
Northern Ireland

(+44) 28 9260 0750  
[hello@leckey.com](mailto:hello@leckey.com)



[leckey.com](http://leckey.com)



LS1036-04

Date de préparation : Février 2024